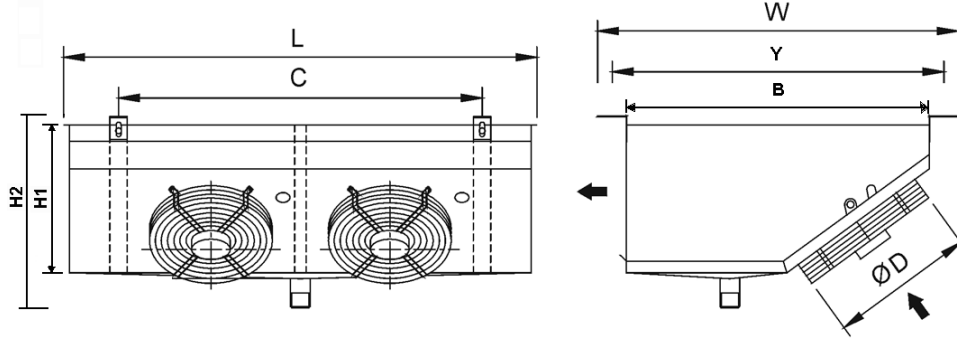


Organize Deri Sanayi Bölgesi 18. Yol Tuzla 34957
Istanbul/TURKIYE
Tel: +90 216 394 12 82 Fax: +90 216 394 12 87
E-Posta: info@friterm.com Web: www.friterm.com

To
Компания :<Выбор>
Имя Фамилия :
Дата :4/19/2016
Факс :
Исх №. / Описание :



Размеры (мм)

L = 820 C = 630
H1 = 210 C1 = -
W = 600 C2 = -
A = -
B = 500
H2 =
E = -
F = -
K = - ØDBx = 1/2"
Y = 550 ØDByx = 1/2"

FWRC 25.21 Воздухоохл

Техническое информация

Мощность	1.48 kW	Условия	
Жидкость	R404A	Темп. входящего воздуха	10 °C
Расход воздуха	985 m ³ /h	Ткипения	0 °C
Дальность струи	4 m	Kızgınlık Derecesi	1 °C
Batarya		Вентиляторы	
Площадь	4.3 m ²	Диаметр	Ø250 mm
Емкость труб	1 dm ³	Количество	2
Шаг ребер	6 mm	Напряжение	230 V
			50 Hz
Материал труб	Медь	Мощность (Общая)	84 W
Материал ребер	Алюминий	Ток (Общий)	0.38 A
Материал корпуса	ESP Оцинк.ст(RAL 9016)	Скорость вращения	1400 d/d
Вес	17 kg	Уровень звукового давления (LpA)	42 dBA
Оттайка	E1	Уровень мощности звука (LwA)	64 dBA
Теплообменник	2x350 W	На расстоянии	3 m
Обогрев поддона	W		
Обогрев дрен.линии	W	Уровень звукового давления рассчитывается по Методу окружающей	
Обогрев вентилятора	W	поверхности в соответствии с EN 13487 для расстояния	
Теплоизолированный поддон	--	3м. Фактический Уровень звукового давления может быть изменен окружающей шумоизоляцией и мощностью акустики.	

FRITERM оставляет за собой право вносить изменения в размеры, производительность значения без Предложение не будет иметь силы, если подтверждается FRITERM.

С 01.01.2015 г. Продукт доступен исключительно со склада Дистрибутора. За поддержкой обращайтесь в ближайший офис +7 495 7809033.

Примечания:

Контактная информация

Имя Фамилия:

Tel:

Компания:

Fax:

Адрес:

Email:

