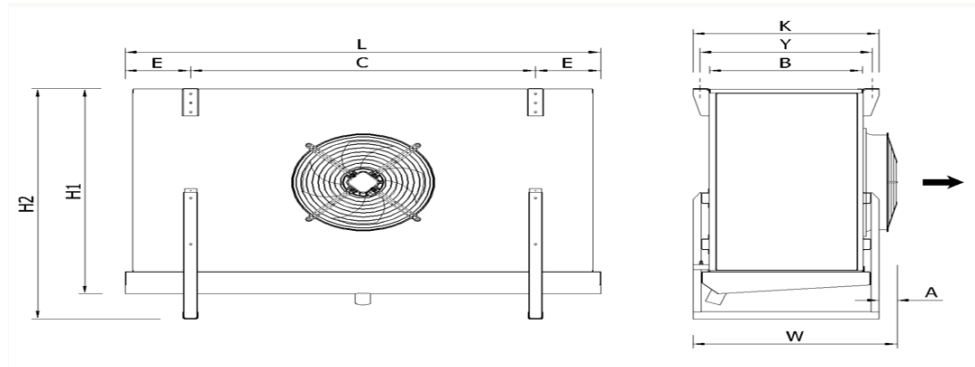


Organize Deri Sanayi Bölgesi 18. Yol Tuzla 34957  
Istanbul/TURKIYE  
Tel: +90 216 394 12 82 Fax: +90 216 394 12 87  
E-Posta: info@friterm.com Web: www.friterm.com

To  
Компания :<Выбор>  
Имя Фамилия :  
Дата :3/28/2016  
Факс :  
Исх №. / Описание :



**Размеры (мм)**

L = 1750      C = 1270  
H1 = 1108    C1 = -  
W = 775      C2 = -  
A = 110  
B = 545  
H2 = -  
E = 240  
F = -  
K = 665      ØDBx = 22  
Y = 615      ØDBыx = 28

**FES 1G2 63.1.4 LD < 13-0066-000001171000 > Воздухоохл**

**Техническое информация**

Мощность	22.39 kW	<b>Условия</b>	
Жидкость	R404A	Темп. входящего воздуха	10 °C
Расход воздуха	9610 m <sup>3</sup> /h	Ткипения	0 °C
Дальность струи	20 m		
<b>Batarya</b>		<b>Вентиляторы</b>	
Площадь	116 m <sup>2</sup>	Диаметр	Ø630 mm
Емкость труб	18.1 dm <sup>3</sup>	Количество	1
Шаг ребер	4 mm	Напряжение	400 V
			50 Hz
Материал труб	Медь	Мощность (Общая)	630 W
Материал ребер	Алюминий	Ток (Общий)	1.25 A
Материал корпуса	ESP Оцинк.ст(RAL 9016)	Скорость вращения	900 Rpm
Вес	166 kg	Уровень звукового давления (LpA)	52 dBA
<b>Оттайка</b>		Уровень мощности звука (LwA)	74 dBA
Теплообменник	E1	На расстоянии	3 m
Обогрев поддона	W		
Обогрев дрен.линии	W	Уровень звукового давления рассчитывается по Методу окружающей поверхности в соответствии с EN 13487 для расстоянии	
Обогрев вентилятора	W	Зм. Фактический Уровень звукового давления может быть изменен окружающей шумоизоляцией и мощностью акустики.	
Теплоизолированный поддон	--		

FRITERM оставляет за собой право вносить изменения в размеры, производительность значения без Предложение не будет иметь силы, если подтверждается FRITERM.

**Примечания:**

**Контактная информация**

Имя Фамилия:

Tel:

Компания:

Fax:

Адрес:

Email:

