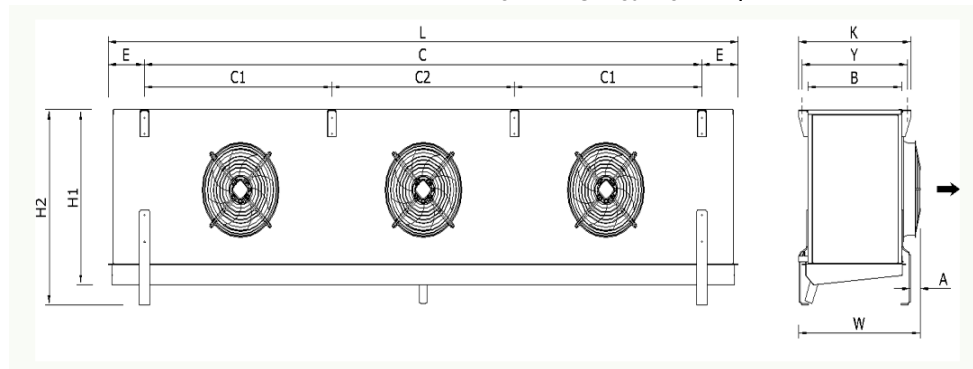


Organize Deri Sanayi Bölgesi 18. Yol Tuzla  
34957  
Istanbul/TURKIYE  
Tel: +90 216 394 12 82 Fax: +90 216 394 12 87  
E-Posta: info@friterm.com Web: www.friterm.com

To  
Компания : <Выбор>  
Имя Фамилия :  
Дата : 3/28/2016  
Факс :  
Исх №. / Описание :



**Размеры (мм)**

L = 2850 C = 2450  
H1 = 721 C1 = 825  
W = 635 C2 = 800  
A = 130  
B = 415  
H2 = -  
E = 200  
F = -  
K = 515 ØDBx = 28  
Y = 475 ØDBыx = 42

**FES 1F4 45.3.4 SM < 13-0066-000004393000 > Воздухоохл**

**Техническое информация**

Мощность	41.49 kW	<b>Условия</b>	
Жидкость	R404A	Темп. входящего воздуха	10 °C
Расход воздуха	16220 m3/h	Ткипения	0 °C
Дальность струи	19 m		
<b>Batarya</b>		<b>Вентиляторы</b>	
Площадь	153.9 m2	Диаметр	Ø450 mm
Емкость труб	30 dm3	Количество	3
Шаг ребер	4 mm	Напряжение	230 V
			50 Hz
Материал труб	Медь	Мощность (Общая)	1470 W
Материал ребер	Алюминий	Ток (Общий)	7.08 A
Материал корпуса	AlMg3	Скорость вращения	1310 Rpm
Вес	124 kg	Уровень звукового давления (LpA)	52 dBA
<b>Оттайка</b>	E1	Уровень мощности звука (LwA)	74 dBA
Теплообменник	9600 W	На расстоянии	3 m
Обогрев поддона	W		
Обогрев дренажной линии	W	Уровень звукового давления рассчитывается по Методу окружающей поверхности в соответствии с EN 13487 для расстояния 3м. Фактический Уровень звукового давления может быть изменен окружающей шумоизоляцией и мощностью акустики.	
Обогрев вентилятора	W		
Теплоизолированный поддон	- -		

FRITERM оставляет за собой право вносить изменения в размеры, производительность значения без Предложение не будет иметь силы, если подтверждается FRITERM.

**Примечания:**

**Контактная информация**

Имя Фамилия: Tel:  
Компания: Fax:  
Адрес: Email:

