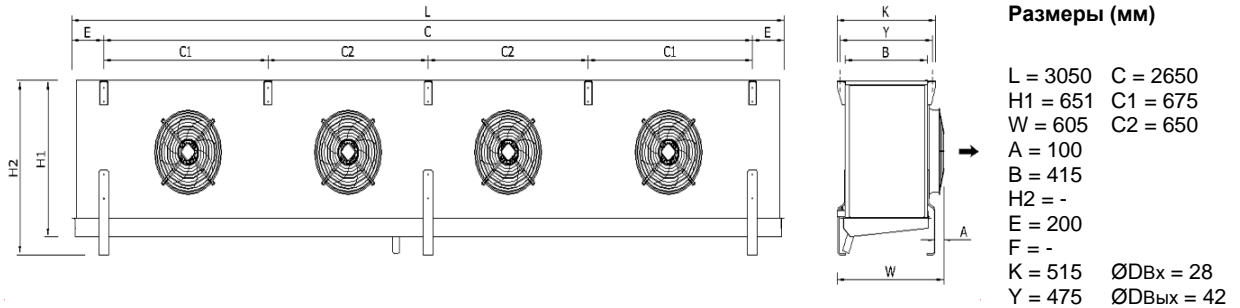


Organize Deri Sanayi Bölgesi 18. Yol Tuzla  
34957  
Istanbul/TURKIYE  
Tel: +90 216 394 12 82 Fax: +90 216 394 12 87  
E-Posta: info@friterm.com Web: www.friterm.com

To  
Компания :<Выбор>  
Имя Фамилия :  
Дата :3/28/2016  
Факс :  
Исх №. / Описание :



**FES 1F4 40.4.4 SM < 13-0066-000005005000 > Воздухоохл**

**Техническое информация**

Мощность	37.06 kW	<b>Условия</b>	
Жидкость	R404A	Темп. входящего воздуха	10 °C
Расход воздуха	13020 m <sup>3</sup> /h	Ткипения	0 °C
Дальность струи	15 m		
<b>Batarya</b>		<b>Вентиляторы</b>	
Площадь	148.2 m <sup>2</sup>	Диаметр	Ø400 mm
Емкость труб	28.8 dm <sup>3</sup>	Количество	4
Шаг ребер	4 mm	Напряжение	230 V
			50 Hz
Материал труб	Медь	Мощность (Общая)	640 W
Материал ребер	Алюминий	Ток (Общий)	2.92 A
Материал корпуса	AlMg3	Скорость вращения	1430 Rpm
Вес	127 kg	Уровень звукового давления (LpA)	58 dBA
<b>Оттайка</b>	E1	Уровень мощности звука (LwA)	80 dBA
Теплообменник	7800 W	На расстоянии	3 m
Обогрев поддона	W		
Обогрев дренажной линии	W	Уровень звукового давления рассчитывается по Методу окружающей поверхности в соответствии с EN 13487 для расстояния 3м. Фактический Уровень звукового давления может быть изменен окружающей шумоизоляцией и мощностью акустики.	
Обогрев вентилятора	W		
Теплоизолированный поддон	- -		

FRITERM оставляет за собой право вносить изменения в размеры, производительность значения без Предложение не будет иметь силы, если подтверждается FRITERM.

**Примечания:**

**Контактная информация**

Имя Фамилия: \_\_\_\_\_ Tel: \_\_\_\_\_  
Компания: \_\_\_\_\_ Fax: \_\_\_\_\_  
Адрес: \_\_\_\_\_ Email: \_\_\_\_\_

