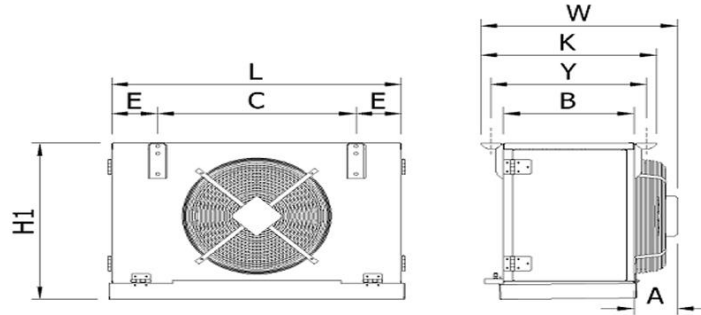


Organize Deri Sanayi Bölgesi 18. Yol Tuzla
34957
Istanbul/TURKIYE
Tel: +90 216 394 12 82 Fax: +90 216 394 12 87
E-Posta: info@friterm.com Web: www.friterm.com

To
Компания : <Выбор>
Имя Фамилия :
Дата : 3/28/2016
Факс :
Исх №. / Описание :



Размеры (мм)

L = 814 C = 550
H1 = 575 C1 = -
W = 530 C2 = -
A = 120
B = 350
H2 = -
E = 132
F = -
K = 470 ØDBx = 16
Y = 416 ØDBыx = 19

FES 1F4 35.1.4 SM < 13-0066-000006769000 > Воздухоохл

Техническое информация

Мощность 6.17 kW
Жидкость R404A
Расход воздуха 2250 m³/h
Дальность струи 10 m

Условия
Темп. входящего воздуха 10 °C
Ткипения 0 °C

Batarya
Площадь 24.9 m²
Емкость труб 5.6 dm³
Шаг ребер 4 mm

Вентиляторы
Диаметр Ø350 mm
Количество 1
Напряжение 230 V
50 Hz
Мощность (Общая) 165 W
Ток (Общий) 0.73 A
Скорость вращения 1340 Rpm

Материал труб Медь
Материал ребер Алюминий
Материал корпуса AlMg3
Вес 29 kg

Уровень звукового давления (LpA) 42 dBA
Уровень мощности звука (LwA) 64 dBA
На расстоянии 3 m

Оттайка E1
Теплообменник 1000 W
Обогрев поддона W
Обогрев дренажной линии W
Обогрев вентилятора W
Теплоизолированный поддон - -

Уровень звукового давления рассчитывается по Методу окружающей поверхности в соответствии с EN 13487 для расстояния 3м. Фактический Уровень звукового давления может быть изменен окружающей шумоизоляцией и мощностью акустики.

FRITERM оставляет за собой право вносить изменения в размеры, производительность значения без Предложение не будет иметь силы, если подтверждается FRITERM.

Примечания:

Контактная информация

Имя Фамилия:
Компания:
Адрес:

Tel:
Fax:
Email:

