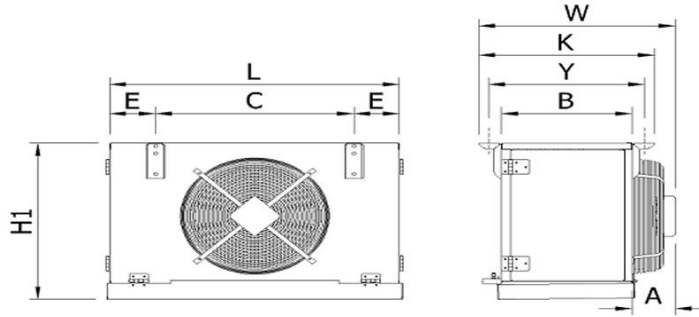


Organize Deri Sanayi Bölgesi 18. Yol Tuzla
34957
Istanbul/TURKIYE
Tel: +90 216 394 12 82 Fax: +90 216 394 12 87
E-Posta: info@friterm.com Web: www.friterm.com

To
Компания : <Выбор>
Имя Фамилия :
Дата : 3/28/2016
Факс :
Исх №. / Описание :



Размеры (мм)

L = 714 C = 450
H1 = 505 C1 = -
W = 530 C2 = -
A = 110
B = 350
H2 = -
E = 132
F = -
K = 470 ØDBx = 16
Y = 416 ØDBыx = 19

FES 1F4 30.1.4 SM < 13-0066-000007129000 > Воздухоохл

Техническое информация

Мощность	3.86 kW	Условия	
Жидкость	R404A	Темп. входящего воздуха	10 °C
Расход воздуха	1270 m3/h	Ткипения	0 °C
Дальность струи	8 m	Вентиляторы	
Batarya		Диаметр	Ø300 mm
Площадь	17.1 m2	Количество	1
Емкость труб	4 dm3	Напряжение	230 V
Шаг ребер	4 mm		50 Hz
Материал труб	Медь	Мощность (Общая)	72 W
Материал ребер	Алюминий	Ток (Общий)	0.32 A
Материал корпуса	AlMg3	Скорость вращения	1320 Rpm
Вес	20 kg	Уровень звукового давления (LpA)	39 dBA
Оттайка	E1	Уровень мощности звука (LwA)	61 dBA
Теплообменник	800 W	На расстоянии	3 m
Обогрев поддона	W		
Обогрев дренажной линии	W	Уровень звукового давления рассчитывается по Методу окружающей поверхности в соответствии с EN 13487 для расстояния 3м. Фактический Уровень звукового давления может быть изменен окружающей шумоизоляцией и мощностью акустики.	
Обогрев вентилятора	W		
Теплоизолированный поддон	- -		

FRITERM оставляет за собой право вносить изменения в размеры, производительность значения без Предложение не будет иметь силы, если подтверждается FRITERM.

Примечания:

Контактная информация

Имя Фамилия:

Tel:

Компания:

Fax:

Адрес:

Email:

