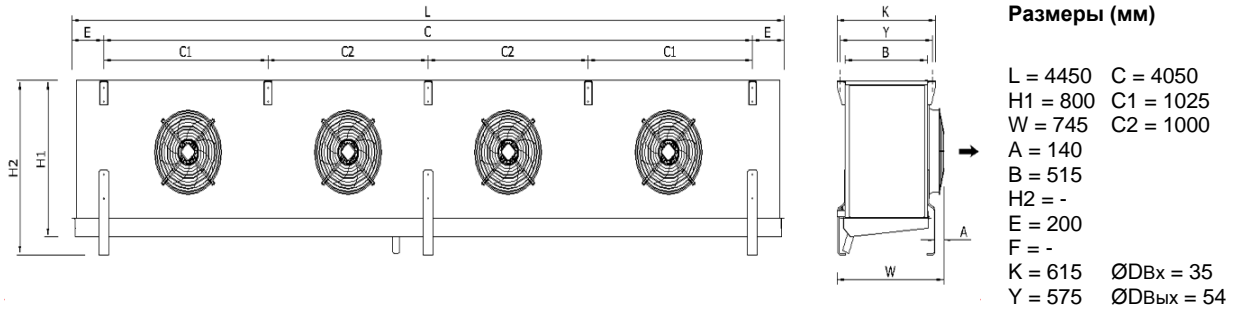


Organize Deri Sanayi Bölgesi 18. Yol Tuzla  
34957  
Istanbul/TURKIYE  
Tel: +90 216 394 12 82 Fax: +90 216 394 12 87  
E-Posta: info@friterm.com Web: www.friterm.com

To  
**Компания** :<Выбор>  
**Имя Фамилия** :  
**Дата** :3/28/2016  
**Факс** :  
**Исх №. / Описание** :



**FES 1F3 50.4.4 SD < 13-0066-000003709000 > Воздухоохл**

**Техническое информация**

Мощность	66.46 kW	<b>Условия</b>	
Жидкость	R404A	Темп. входящего воздуха	10 °C
Расход воздуха	30530 m <sup>3</sup> / <sub>h</sub>	Ткипения	0 °C
Дальность струи	25 m	<b>Вентиляторы</b>	
<b>Batarya</b>		Диаметр	Ø500 mm
Площадь	237.5 m <sup>2</sup>	Количество	4
Емкость труб	46.2 dm <sup>3</sup>	Напряжение	400 V
Шаг ребер	4 mm	Мощность (Общая)	3320 W
Материал труб	Медь	Ток (Общий)	5.8 A
Материал ребер	Алюминий	Скорость вращения	1330 Rpm
Материал корпуса	ESP Оцинк.ст(RAL 9016)	Уровень звукового давления (LpA)	61 dBA
Вес	290 kg	Уровень мощности звука (LwA) На расстоянии	83 dBA 3 m
<b>Оттайка</b>	E1		
Теплообменник	16000 W		
Обогрев поддона	W	Уровень звукового давления рассчитывается по Методу окружающей	
Обогрев дрен.линии	W	поверхности в соответствии с EN 13487 для расстояний	
Обогрев вентилятора	W	3м. Фактический Уровень звукового давления может быть изменен окружающей шумоизоляцией и	
Теплоизолированный поддон	--	мощностью акустики.	

FRITERM оставляет за собой право вносить изменения в размеры, производительность значения без Предложение не будет иметь силы, если подтверждается FRITERM.

**Контактная информация**

Имя Фамилия: Tel:  
Компания: Fax:  
Адрес: Email:

