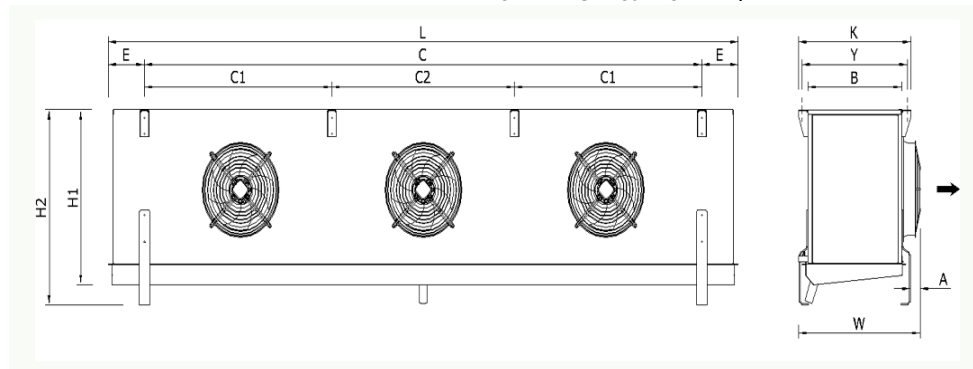


Organize Deri Sanayi Bölgesi 18. Yol Tuzla  
34957  
Istanbul/TURKIYE  
Tel: +90 216 394 12 82 Fax: +90 216 394 12 87  
E-Posta: info@friterm.com Web: www.friterm.com

To  
Компания :<Выбор>  
Имя Фамилия :  
Дата :3/28/2016  
Факс :  
Исх №. / Описание :



**Размеры (мм)**

L = 3450 C = 3050  
H1 = 800 C1 = 1025  
W = 745 C2 = 1000  
A = 140  
B = 515  
H2 = -  
E = 200  
F = -  
K = 615 ØDBx = 28  
Y = 575 ØDBыx = 42

**FES 1F3 50.3.4 SD < 13-0066-000003673000 > Воздухоохл**

**Техническое информация**

Мощность	51.42 kW	<b>Условия</b>	
Жидкость	R404A	Темп. входящего воздуха	10 °C
Расход воздуха	22950 m <sup>3</sup> /h	Ткипения	0 °C
Дальность струи	24 m	<b>Вентиляторы</b>	
<b>Batarya</b>		Диаметр	Ø500 mm
Площадь	178.1 m <sup>2</sup>	Количество	3
Емкость труб	35.2 dm <sup>3</sup>	Напряжение	400 V
Шаг ребер	4 mm	Мощность (Общая)	2490 W
Материал труб	Медь	Ток (Общий)	4.35 A
Материал ребер	Алюминий	Скорость вращения	1330 Rpm
Материал корпуса	ESP Оцинк.ст(RAL 9016)	Уровень звукового давления (LpA)	60 dBA
Вес	225 kg	Уровень мощности звука (LwA) На расстоянии	82 dBA 3 m
<b>Оттайка</b>	E1		
Теплообменник	12000 W		
Обогрев поддона	W	Уровень звукового давления рассчитывается по Методу окружающей	
Обогрев дренажной линии	W	поверхности в соответствии с EN 13487 для расстояний	
Обогрев вентилятора	W	3м. Фактический Уровень звукового давления может	
Теплоизолированный поддон	--	быть изменен окружающей шумоизоляцией и мощностью акустики.	

FRITERM оставляет за собой право вносить изменения в размеры, производительность значения без Предложение не будет иметь силы, если подтверждается FRITERM.

**Контактная информация**

Имя Фамилия: Tel:  
Компания: Fax:  
Адрес: Email:

