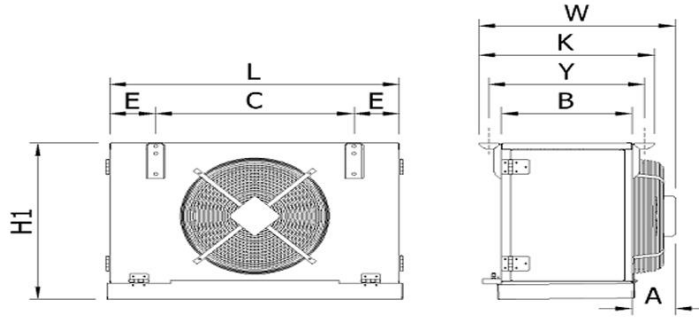


Organize Deri Sanayi Bölgesi 18. Yol Tuzla
 34957
 İstanbul/TURKIYE
 Tel: +90 216 394 12 82 Fax: +90 216 394 12 87
 E-Posta: info@friterm.com Web: www.friterm.com

To
 Компания :<Выбор>
 Имя Фамилия :
 Дата :3/28/2016
 Факс :
 Исх №. / Описание :



Размеры (мм)

L = 814 C = 550
 H1 = 575 C1 = -
 W = 460 C2 = -
 A = 120
 B = 280
 H2 = -
 E = 132
 F = -
 K = 400 ØD_{Вх} = 16
 Y = 346 ØD_{Вых} = 19

FES 1F2 35.1.4 SM < 13-0066-000006481000 > Воздухоохл

Техническое информация

Мощность 4.67 kW
 Жидкость R404A
 Расход воздуха 2470 m³/h
 Дальность струи 10 m

Условия
 Темп. входящего воздуха 10 °C
 Ткипения 0 °C

Batarya
 Площадь 16.6 m²
 Емкость труб 3.8 dm³
 Шаг ребер 4 mm

Вентиляторы
 Диаметр Ø350 mm
 Количество 1
 Напряжение 230 V
 50 Hz
 Мощность (Общая) 165 W
 Ток (Общий) 0.73 A
 Скорость вращения 1340 Rpm

Материал труб Медь
 Материал ребер Алюминий
 Материал корпуса AlMg3
 Вес 24 kg

Уровень звукового давления (LpA) 42 dBA
 Уровень мощности звука (LwA) 64 dBA
 На расстоянии 3 m

Оттайка E1
 Теплообменник 500 W
 Обогрев поддона W
 Обогрев дренажной линии W
 Обогрев вентилятора W
 Теплоизолированный поддон - -

Уровень звукового давления рассчитывается по Методу окружающей поверхности в соответствии с EN 13487 для расстояния 3м. Фактический Уровень звукового давления может быть изменен окружающей шумоизоляцией и мощностью акустики.

FRITERM оставляет за собой право вносить изменения в размеры, производительность значения без Предложение не будет иметь силы, если подтверждается FRITERM.

Примечания:

Контактная информация

Имя Фамилия:

Tel:

Компания:

Fax:

Адрес:

Email:

