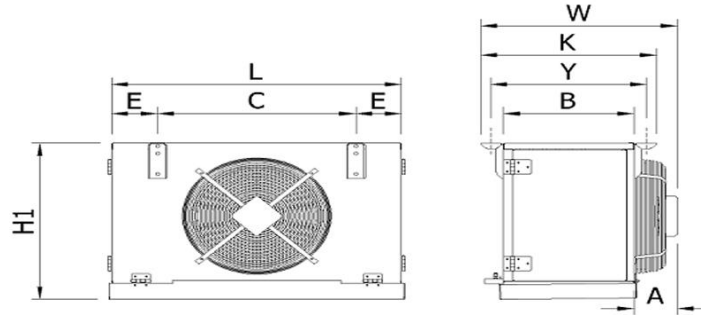


Organize Deri Sanayi Bölgesi 18. Yol Tuzla  
34957  
Istanbul/TURKIYE  
Tel: +90 216 394 12 82 Fax: +90 216 394 12 87  
E-Posta: info@friterm.com Web: www.friterm.com

To  
Компания : <Выбор>  
Имя Фамилия :  
Дата : 3/28/2016  
Факс :  
Исх №. / Описание :



**Размеры (мм)**

L = 714 C = 450  
H1 = C1 = -  
505  
W = 460 C2 = -  
A = 110  
B = 280  
H2 = -  
E = 132  
F = -  
K = 400 ØDBx = 1/2"  
Y = 346 ØDВых = Ø1/2"

**FES 1F1 30.1.4 SM < 13-0066-000006913000 > Воздухоохл**

**Техническое информация**

Мощность	2.06 kW	<b>Условия</b>	
Жидкость	R404A	Темп. входящего воздуха	10 °C
Расход воздуха	1420 m3/h	Ткипения	0 °C
Дальность струи	9 m		
<b>Batarya</b>		<b>Вентиляторы</b>	
Площадь	8.5 m2	Диаметр	Ø300 mm
Емкость труб	2.1 dm3	Количество	1
Шаг ребер	4 mm	Напряжение	230 V
			50 Hz
Материал труб	Медь	Мощность (Общая)	72 W
Материал ребер	Алюминий	Ток (Общий)	0.32 A
Материал корпуса	AlMg3	Скорость вращения	1320 Rpm
Вес	15 kg	Уровень звукового давления (LpA)	39 dBA
<b>Оттайка</b>	E1	Уровень мощности звука (LwA)	61 dBA
Теплообменник	400 W	На расстоянии	3 m
Обогрев поддона	W		
Обогрев дрен.линии	W	Уровень звукового давления рассчитывается по Методу окружающей поверхности в соответствии с EN 13487 для расстоянии 3м. Фактический Уровень звукового давления может быть изменен окружающей шумоизоляцией и мощностью акустики.	
Обогрев вентилятора	W		
Теплоизолированный поддон	- -		

FRITERM оставляет за собой право вносить изменения в размеры, производительность значения без Предложение не будет иметь силы, если подтверждается FRITERM.

**Контактная информация**

Имя Фамилия: Tel:  
Компания: Fax:  
Адрес: Email: