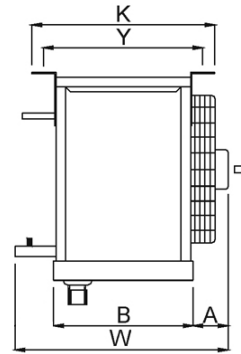
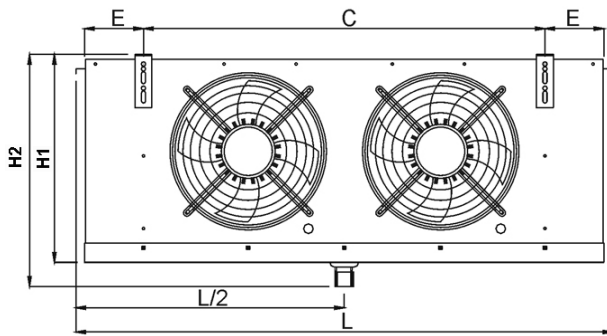


Organize Deri Sanayi Bölgesi 18. Yol Tuzla
34957
Istanbul/TURKIYE
Tel: +90 216 394 12 82 Fax: +90 216 394 12 87
E-Posta: info@friterm.com Web: www.friterm.com

To
Компания :<Выбор>
Имя Фамилия :
Дата :4/19/2016
Факс :
Исх №. / Описание :



Размеры (мм)

L = 1120 C = 835
H1 = 430 C1 = -
W = 470 C2 = -
A = 110
B = 290
H2 = -
E = 123
F = -
K = 380 ØD_{Вх} = 1/2"
Y = 330 ØD_{Вых} = 3/4"

FEA Q 30.22 Воздухоохл

Техническое информация

Мощность	7.78 kW	Условия	
Жидкость	R404A	Темп. входящего воздуха	10 °C
Расход воздуха	2600 m ³ /h	Ткипения	0 °C
Дальность струи	6 m	Вентиляторы	
Batarya		Диаметр	Ø300 mm
Площадь	24.8 m ²	Количество	2
Емкость труб	4.2 dm ³	Напряжение	230 V
Шаг ребер	4 mm	Мощность (Общая)	240 W
Материал труб	Медь	Ток (Общий)	1.74 A
Материал ребер	Алюминий	Скорость вращения	1300 Rpm
Материал корпуса	ESP Оцинк.ст(RAL 9016)	Уровень звукового давления (LpA)	47 dBA
Вес	38 kg	Уровень мощности звука (LwA) На расстоянии	69 dBA 3 m
Оттайка	E1		
Теплообменник	5x450 W		
Обогрев поддона	W	Уровень звукового давления рассчитывается по Методу окружающей	
Обогрев дрен.линии	W	поверхности в соответствии с EN 13487 для расстояний	
Обогрев вентилятора	W	3м. Фактический Уровень звукового давления может быть изменен окружающей шумоизоляцией и	
Теплоизолированный поддон	--	мощностью акустики.	

FRITERM оставляет за собой право вносить изменения в размеры, производительность значения без Предложение не будет иметь силы, если подтверждается FRITERM.

С 01.01.2015 г. Продукт доступен исключительно со склада Дистрибутора. За поддержкой обращайтесь в ближайший офис +7 495 7809033.

Примечания:

Контактная информация

Имя Фамилия:

Tel:

Компания:

Fax: