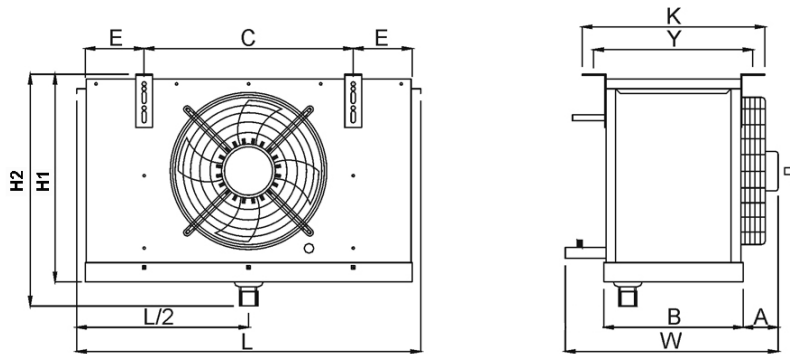


Organize Deri Sanayi Bölgesi 18. Yol Tuzla 34957  
Istanbul/TURKIYE  
Tel: +90 216 394 12 82 Fax: +90 216 394 12 87  
E-Posta: info@friterm.com Web: www.friterm.com

To  
Компания :<Выбор>  
Имя Фамилия :  
Дата :4/19/2016  
Факс :  
Исх №. / Описание :



**Размеры (мм)**

L = 720 C = 435  
H1 = 430 C1 = -  
W = 470 C2 = -  
A = 110  
B = 290  
H2 = -  
E = 123  
F = -  
K = 380 ØDBx = 1/2"  
Y = 330 ØDByx = 5/8"

**FEA Q 30.13 Вozдухоохл**

**Техническое информация**

Мощность	3.75 kW	<b>Условия</b>	
Жидкость	R404A	Темп. входящего воздуха	10 °C
Расход воздуха	1300 m <sup>3</sup> /h	Ткипения	0 °C
Дальность струи	4 m	<b>Вентиляторы</b>	
<b>Batarya</b>		Диаметр	Ø300 mm
Площадь	12.4 m <sup>2</sup>	Количество	1
Емкость труб	2.1 dm <sup>3</sup>	Напряжение	230 V
Шаг ребер	4 mm	Мощность (Общая)	120 W
Материал труб	Медь	Ток (Общий)	0.87 A
Материал ребер	Алюминий	Скорость вращения	1300 Rpm
Материал корпуса	ESP Оцинк.ст(RAL 9016)	Уровень звукового давления (LpA)	44 dBA
Вес	27 kg	Уровень мощности звука (LwA)	66 dBA
		На расстоянии	3 m
<b>Оттайка</b>	E1		
Теплообменник	4x250 W		
Обогрев поддона	W	Уровень звукового давления рассчитывается по Методу окружающей	
Обогрев дрен.линии	W	поверхности в соответствии с EN 13487 для расстоянии	
Обогрев вентилятора	W	3м. Фактический Уровень звукового давления может	
Теплоизолированный поддон	--	быть изменен окружающей шумоизоляцией и	
		мощностью акустики.	

FRITERM оставляет за собой право вносить изменения в размеры, производительность значения без Предложение не будет иметь силы, если подтверждается FRITERM.

**С 01.01.2015 г. Продукт доступен исключительно со склада Дистрибутора. За поддержкой обращайтесь в ближайший офис +7 495 7809033.**

**Примечания:**

**Контактная информация**

Имя Фамилия:

Tel:

Компания:

Fax:

Адрес:

Email:

