

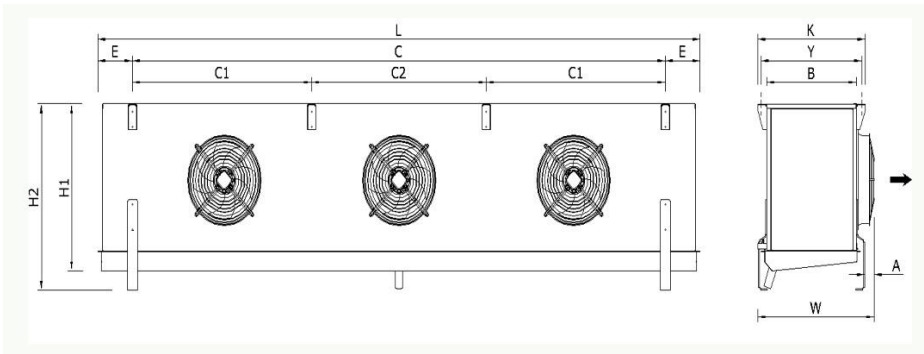
To
Компания : <Выбор>
Имя Фамилия :
Дата : 8/1/2015
Факс :
Исх №. / Описание :

Размеры (мм)

L = 2850 C = 2450
H1 = 729 C1 = 825
W = 735 C2 = 800

A = 130
B = 515
H2 = 810
E = 200
F = -

K = 615 ØDBx= 22 Y = 575
ØDBыx= 42



**FES 1F6 45.3.7
SM < 13-0066-
000004546000 >
Воздухоохл**

Техническое информация

Мощность	32.92	kW
Жидкость	R404A	
Расход воздуха	16430	m ³ /h
Дальность струи	19	m
Теплообменник		
Площадь	122.8	m ²
Емкость труб	39.8	dm ³
Шаг ребер	7	mm
Материал труб	Медь	
Материал ребер	Алюминий	
Материал корпуса		
Вес	148	kg
	AlMg3	

Оттайка	E1	
Теплообменник	12000	W
Обогрев поддона		W
Обогрев дренажной линии		W
Обогрев вентилятора		W
Теплоизолированный поддон	-	-

Условия		
Темп. входящего воздуха	0	°C
Ткипения	-8	°C
Вентиляторы		
Диаметр	450	mm
Количество	3	
Напряжение	230	V
	50	Hz
Мощность (Общая)	1470	W
Ток (Общий)	7.08	A
Скорость вращения	1310	d/d
Уровень звукового давления (LpA)	52	dBA
Уровень мощности звука (LwA)	74	dBA
На расстоянии	3	m

Уровень звукового давления рассчитывается по Методу окружающей поверхности в соответствии с EN 13487 для расстояния 3м. Фактический Уровень звукового давления может быть изменен окружающей шумоизоляцией и мощностью быть изменен окружающей шумоизоляцией и мощностью

FRITERM оставляет за собой право вносить изменения в размеры, производительность значения без Предложение не будет иметь силы, если подтверждается FRITERM.

Примечания:

Контактная информация

Имя Фамилия:
Компания:
Адрес:

Tel:
Fax:
Email: