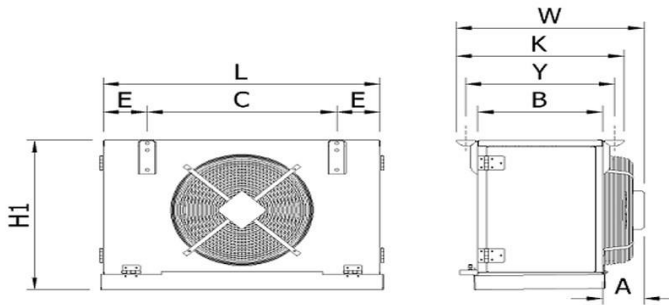


To
Компания : <Выбор>
Имя Фамилия :
Дата : 7/27/2015
Факс :
Исх №. / Описание :

Размеры (мм)
L = 814 C = 550
H1 = 575 C1 = W =
530 C2 = -
A = 120
B = 350
H2 = 0
E = 132
F = -
K = 470 ØDBx= 16 Y = 416
ØDBыx= Ø19



FES 1F4 35.1.7
SM < 13-0066-
000006787000 >
Воздухоохл

Техническое информация

Мощность	4.04	kW
Жидкость	R404A	
Расход воздуха	2430	m ³ /h
Дальность струи	10	m
Теплообменник		
Площадь	14.9	m ²
Емкость труб	5.3	dm ³
Шаг ребер	7	mm
Материал труб	Медь	
Материал ребер	Алюминий	
Материал корпуса	26	
Вес	AIMg3	kg

Условия		
Темп. входящего воздуха	0	°C
Ткипения	-8	°C
Вентиляторы		
Диаметр	350	mm
Количество	1	
Напряжение	230	V
	50	Hz
Мощность (Общая)	165	W
Ток (Общий)	0.73	A
Скорость вращения	1340	d/d
Уровень звукового давления (LpA)	42	dBA
Уровень мощности звука (LwA)	64	dBA
На расстоянии	3	m

Оттайка	E2	
Теплообменник	1000	W
Обогрев поддона	500	W
Обогрев дренажной линии		W
Обогрев вентилятора		W
Теплоизолированный поддон	-	-

Уровень звукового давления рассчитывается по Методу окружающей поверхности в соответствии с EN 13487 для расстояния 3м. Фактический Уровень звукового давления может быть изменен окружающей шумоизоляцией и мощностью быть изменен окружающей шумоизоляцией и мощностью

FRITERM оставляет за собой право вносить изменения в размеры, производительность значения без Предложение не будет иметь силы, если подтверждается FRITERM.

Примечания:

Контактная информация

Имя Фамилия:
Компания:
Адрес:

Tel:
Fax:
Email: