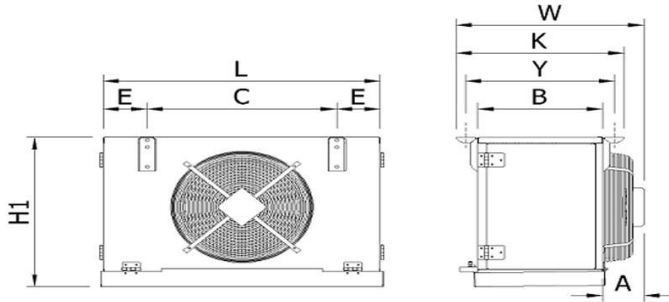


To :
Компания : <Выбор>
Имя Фамилия :
Дата : 7/27/2015
Факс :
Исх №. / Описание :

Размеры (мм)

L = 714 C = 450
H1 = 505 C1 = W =
460 C2 = -
A = 110
B = 280
H2 = 0
E = 132
F = -
K = 400 ØDBx= 1/2" Y = 346
ØDBыx= Ø16



FES 1F2 30.1.7
SM < 13-0066-
000006994000 >
Воздухоохл

Техническое информация

Мощность	1.84 kW	Условия	
Жидкость	R404A	Темп. входящего воздуха	0 °C
Расход воздуха	1430 m ³ /h	Ткипения	-8 °C
Дальность струи	9 m	Вентиляторы	
Теплообменник		Диаметр	300 mm
Площадь	6.8 m ²	Количество	1
Емкость труб	2.5 dm ³	Напряжение	230 V
Шаг ребер	7 mm	Мощность (Общая)	72 W
Материал труб	Медь	Ток (Общий)	0.32 A
Материал ребер	Алюминий	Скорость вращения	1320 d/d
Материал корпуса	16	Уровень звукового давления (LpA)	39 dBA
Вес	AIMg3 kg	Уровень мощности звука (LwA)	61 dBA
Оттайка	E2	На расстоянии	3 m
Теплообменник	400 W		
Обогрев поддона	400 W		
Обогрев дренажной линии	W		
Обогрев вентилятора	W		
Теплоизолированный поддон	-		

Уровень звукового давления рассчитывается по Методу окружающей поверхности в соответствии с EN 13487 для расстояния 3м. Фактический Уровень звукового давления может быть изменен окружающей шумоизоляцией и мощностью быть изменен окружающей шумоизоляцией и мощностью

FRITERM оставляет за собой право вносить изменения в размеры, производительность значения без Предложение не будет иметь силы, если подтверждается FRITERM.

Примечания:

Контактная информация

Имя Фамилия:
Компания:
Адрес:

Tel:
Fax:
Email: