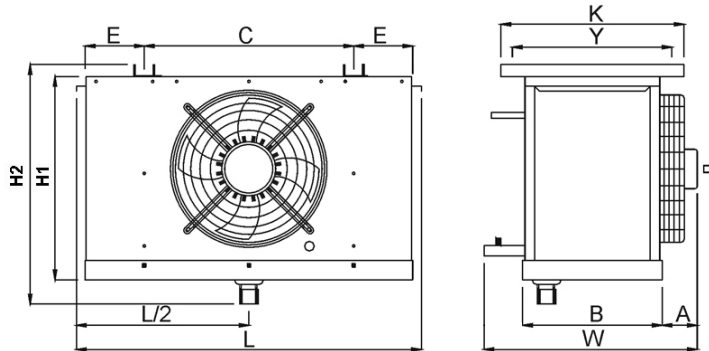


To  
Company :  
Name Surname :  
Date : 9/3/2009  
Fax :  
Ref. / Description :

Organize Deri Sanayi Bölgesi 18. Yol Tuzla 34957  
Istanbul/TURKEY  
Tel: +90 216 394 12 82 Fax: +90 216 394 12 87  
E-mail: info@friterm.com Web: www.friterm.com



#### Dimensions (mm)

L = 1045 C = 685  
H1 = 620 C1 = -  
W = 630 C2 = -  
A = 120  
B = 440  
H2 = 705  
E = 160  
F =  
K = 550 ØDin = 1/2"  
Y = 500 ØDout = 7/8"

### FEH 45.12 Y (ИСПАРИТЕЛЬ-ВОЗДУХООХЛАДИТЕЛЬ) EVAPORATOR

**Capacity**  
**Проводительность** 6725 W  
Хлагент R 404A  
Air Flow 3850 m3/h  
Поток струи  
Air Throw 14 m  
Дальность струи

**Coil**  
Heat Transfer Surface 33.4 m2  
Площадь  
Tube Volume 9.08 dm3  
Объем труб  
Fin Pitch 6 mm  
Шаг ребер

Tube Material Copper  
Материал труб  
Fin Material Aluminum  
Материал ламелей  
Casing Material (EPP Galv. Steel(RAL 9016))  
Корпус  
Weight 57 kg  
Вес нетто

**Defrost**  
**Оттайка** E1  
Coil 9x350 W  
Батареи  
Drain Pan 2x350 W  
Дренажа  
Drain 150 W  
Fan Heater 1x150 W

**Conditions**  
Air Inlet Temperature 0 °C  
В камере  
Evaporation Temperature -8 °C  
Кипение

**Fans**  
**Вентилятор** Ø450 mm  
Diameter 1 piece(s)  
Диаметр  
Number 230 V  
Количество  
Supply 50 Hz  
Напряжение  
245 W  
1.1 A  
1400 rpm  
Speed  
Скорость  
Sound Pressure Level (LpA) 56 dBA  
Звук на 10 м(LpA)  
Sound Power Level (LwA) 78 dBA  
Звук на 3м (LwA)  
3 m  
Distance

Дистанция струи  
Method according to EN 13487 for 3 m distance. Actual sound pressure level can be changed by ambient noise insulation and acoustic capacity.

FRITERM reserves the right to make modifications in dimensions, performance values without prior notice.  
The quotation will not be valid unless confirmed by FRITERM.