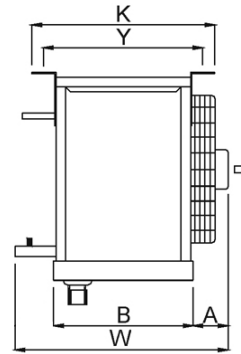
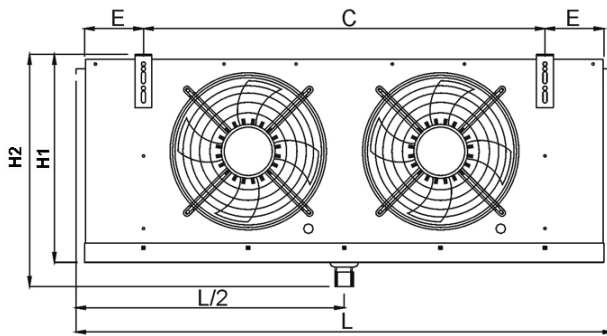


Organize Deri Sanayi Bölgesi 18. Yol Tuzla
34957
Istanbul/TURKIYE
Tel: +90 216 394 12 82 Fax: +90 216 394 12 87
E-Posta: info@friterm.com Web: www.friterm.com

To
Компания :<Выбор>
Имя Фамилия :
Дата :4/19/2016
Факс :
Исх №. / Описание :



Размеры (мм)

L = 1320 C = 1035
H1 = 515 C1 = -
W = 480 C2 = -
A = 120
B = 290
H2 = -
E = 123
F = -
K = 390 ØD_{Вх} = 1/2"
Y = 340 ØD_{Вых} = 7/8"

FEC 35.22 Воздухоохл

Техническое информация

Мощность	7.18 kW	Условия	
Жидкость	R404A	Темп. входящего воздуха	0 °C
Расход воздуха	4650 m ³ /h	Ткипения	-8 °C
Дальность струи	12 m	Вентиляторы	
Batarya		Диаметр	Ø350 mm
Площадь	26.7 m ²	Количество	2
Емкость труб	6.5 dm ³	Напряжение	230 V
Шаг ребер	6 mm	Мощность (Общая)	264 W
Материал труб	Медь	Ток (Общий)	1.16 A
Материал ребер	Алюминий	Скорость вращения	1400 Rpm
Материал корпуса	ESP Оцинк.ст(RAL 9016)	Уровень звукового давления (LpA)	52 dBA
Вес	50 kg	Уровень мощности звука (LwA)	74 dBA
		На расстоянии	3 m
Оттайка	E1		
Теплообменник	6x500 W		
Обогрев поддона	W	Уровень звукового давления рассчитывается по Методу окружающей	
Обогрев дренажной линии	W	поверхности в соответствии с EN 13487 для расстояний	
Обогрев вентилятора	W	3м. Фактический Уровень звукового давления может быть изменен окружающей шумоизоляцией и	
Теплоизолированный поддон	--	мощностью акустики.	

FRITERM оставляет за собой право вносить изменения в размеры, производительность значения без Предложение не будет иметь силы, если подтверждается FRITERM.

С 01.01.2015 г. Продукт доступен исключительно со склада Дистрибутора. За поддержкой обращайтесь в ближайший офис +7 495 7809033.

Примечания:

Контактная информация

Имя Фамилия:

Tel:

Компания:

Адрес:

Fax:

Email: