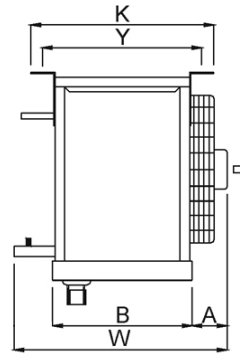
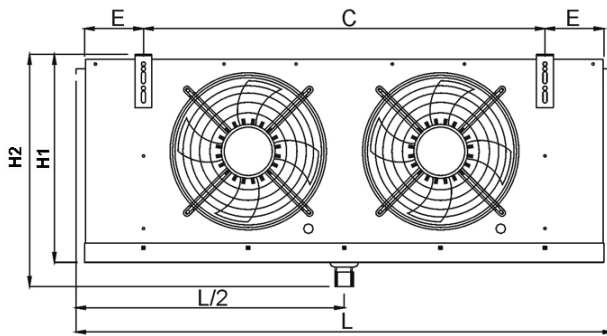


Organize Deri Sanayi Bölgesi 18. Yol Tuzla  
34957  
Istanbul/TURKIYE  
Tel: +90 216 394 12 82 Fax: +90 216 394 12 87  
E-Posta: info@friterm.com Web: www.friterm.com

To  
Компания :<Выбор>  
Имя Фамилия :  
Дата :4/19/2016  
Факс :  
Исх №. / Описание :



#### Размеры (мм)

L = 1120 C = 835  
H1 = 420 C1 = -  
W = 470 C2 = -  
A = 110  
B = 290  
H2 = -  
E = 123  
F = -  
K = 380 ØD<sub>Вх</sub> = 1/2"  
Y = 330 ØD<sub>Вых</sub> = 3/4"

#### FEC 30.21 Воздухоохл

#### Техническое информация

Мощность	3.85 kW	<b>Условия</b>	
Жидкость	R404A	Темп. входящего воздуха	0 °C
Расход воздуха	3250 m <sup>3</sup> /h	Ткипения	-8 °C
Дальность струи	10 m	<b>Вентиляторы</b>	
<b>Batarya</b>		Диаметр	Ø300 mm
Площадь	11.4 m <sup>2</sup>	Количество	2
Емкость труб	2.8 dm <sup>3</sup>	Напряжение	230 V
Шаг ребер	6 mm	Мощность (Общая)	136 W
Материал труб	Медь	Ток (Общий)	0.6 A
Материал ребер	Алюминий	Скорость вращения	1400 Rpm
Материал корпуса	ESP Оцинк.ст(RAL 9016)	Уровень звукового давления (LpA)	47 dBA
Вес	33 kg	Уровень мощности звука (LwA) На расстоянии	69 dBA 3 m
<b>Оттайка</b>	E1		
Теплообменник	4x450 W		
Обогрев поддона	W	Уровень звукового давления рассчитывается по Методу окружающей	
Обогрев дренажной линии	W	поверхности в соответствии с EN 13487 для расстояний	
Обогрев вентилятора	W	3м. Фактический Уровень звукового давления может быть изменен окружающей шумоизоляцией и	
Теплоизолированный поддон	--	мощностью акустики.	

FRITERM оставляет за собой право вносить изменения в размеры, производительность значения без Предложение не будет иметь силы, если подтверждается FRITERM.

**С 01.01.2015 г. Продукт доступен исключительно со склада Дистрибутора. За поддержкой обращайтесь в ближайший офис +7 495 7809033.**

#### Примечания:

#### Контактная информация

Имя Фамилия:

Tel:

Компания:

Адрес:

Fax:

Email: