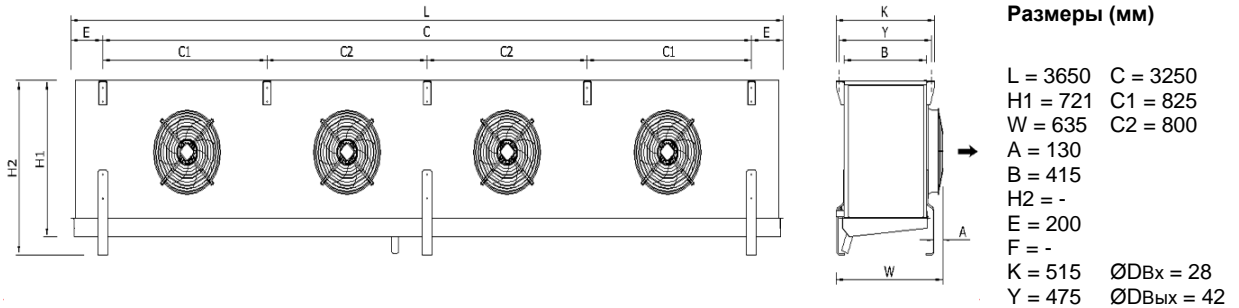


Organize Deri Sanayi Bölgesi 18. Yol Tuzla
34957
Istanbul/TURKIYE
Tel: +90 216 394 12 82 Fax: +90 216 394 12 87
E-Posta: info@friterm.com Web: www.friterm.com

To
Компания : <Выбор>
Имя Фамилия :
Дата : 4/19/2016
Факс :
Исх №. / Описание :



FES 1F4 45.4.7 SM < 13-0066-000004438000 > Воздухоохл

Техническое информация

Мощность	28.38 kW	Условия	
Жидкость	R404A	Темп. входящего воздуха	-18 °C
Расход воздуха	23130 m ³ /h	Ткипения	-25 °C
Дальность струи	21 m		
Batarya		Вентиляторы	
Площадь	122.8 m ²	Диаметр	Ø450 mm
Емкость труб	39.6 dm ³	Количество	4
Шаг ребер	7 mm	Напряжение	230 V
			50 Hz
Материал труб	Медь	Мощность (Общая)	1960 W
Материал ребер	Алюминий	Ток (Общий)	9.44 A
Материал корпуса	AlMg3	Скорость вращения	1310 Rpm
Вес	160 kg	Уровень звукового давления (LpA)	53 dBA
Оттайка	E2	Уровень мощности звука (LwA)	75 dBA
Теплообменник	12800 W	На расстоянии	3 m
Обогрев поддона	3200 W		
Обогрев дрен.линии	W		
Обогрев вентилятора	W		
Теплоизолированный поддон	--		

Уровень звукового давления рассчитывается по Методу окружающей поверхности в соответствии с EN 13487 для расстоянии 3м. Фактический Уровень звукового давления может быть изменен окружающей шумоизоляцией и мощностью акустики.

FRITERM оставляет за собой право вносить изменения в размеры, производительность значения без Предложение не будет иметь силы, если подтверждается FRITERM.

Примечания:

Контактная информация

Имя Фамилия:	Tel:
Компания:	Fax:
Адрес:	Email:

