

АС осевой вентилятор - HyBlade

серповидные лопасти (S серии), одностороннее всасывание
с квадратным соплом

ebm-papst Mulfingen GmbH & Co. KG

Bachmühle 2 · D-74673 Mulfingen

Phone +49 7938 81-0

Fax +49 7938 81-110

info1@de.ebmpapst.com

www.ebmpapst.com

Коммандитное товарищество · Юридический адрес Mulfingen
Районный суд Stuttgart · HRA 590344

Совладелец Elektrobau Mulfingen GmbH · Юридический адрес Mulfingen
Районный суд Stuttgart · HRB 590142

Номинальные параметры

Тип	W8D910-GD03-01		
Двигатель	M8D138-LA		
Фаза		3~	3~
Номинальное напряжение	VAC	400	400
Подключение		Δ	Y
Частота	Hz	50	50
Метод опред. данных		мн	мн
Соответствует нормативам		-	-
Скорость вращения	min ⁻¹	650	475
Входная мощность	W	1150	640
Потребляемый ток	A	2,78	1,36
Макс. противодавление	Pa	90	47
Мин. темп. окр. среды	°C	-40	-40
Макс. темп. окр. среды	°C	65	65
Пусковой ток	A	6,2	2,1

мн = Макс. нагрузка · мк = Макс. КПД · сн = Свободное нагнетание · тк = Требование клиента · ук = Установка клиента
Мы сохраняем за собой право на внесение изменений



АС осевой вентилятор - HyBlade

серповидные лопасти (S серии), одностороннее всасывание
с квадратным соплом

Техническое описание

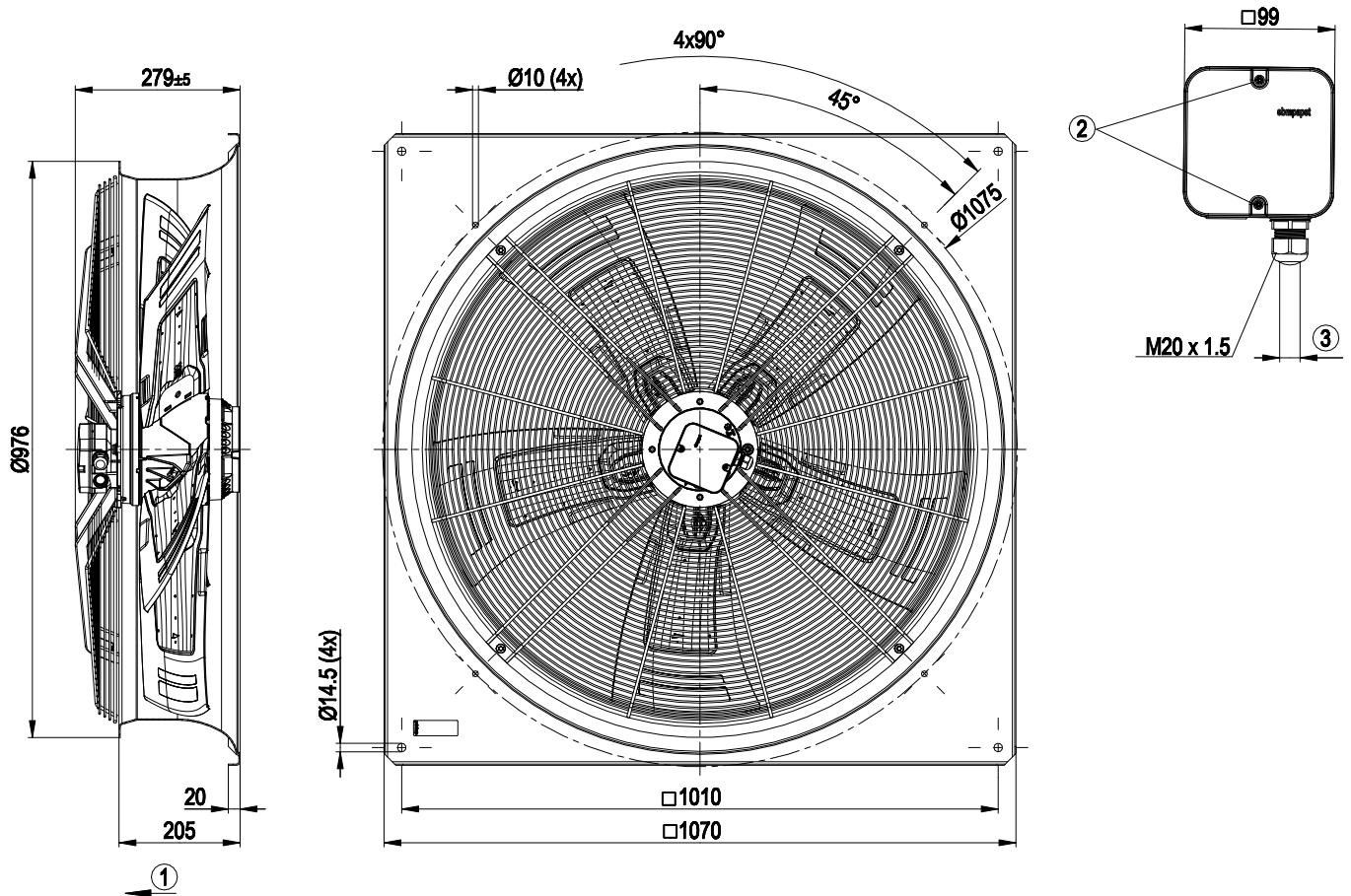
Вес	49,8 kg
Размер двигателя	910 mm
Покрытие ротора	Скрепление заливкой с алюминием
Материал клемной коробки	Полимер PP
Материал стенового кольца	Листовая сталь, оцинкованная, с черным полимерным покрытием (RAL 9005)
Материал защитной решётки	Сталь, с полимерным покрытием черного цвета (RAL 9005)
Количество лопастей	5
Угол атаки лопасти	0°
Направление потока	«V»
Направление вращения	Справа, вид на ротор
Степень защиты	IP 54
Класс изоляции	«F»
Класс защиты от влаги (F) / класс защиты окружающей среды (H)	F3-1
Максимально допустимая темп. окружающей среды электродвигателя (трансп./ хранение)	+ 80 °C
Минимально допустимая темп. окружающей среды электродвигателя (трансп./ хранение)	- 40 °C
Положение при монтаже	Любое
Отверстия для отвода конденсата	На стороне ротора и статора
Режим работы	S1
Тип подшипников электродвигателя	Шарикоподшипники
Контактный ток по IEC 60990 (измерительная схема рис. 4, TN-система)	≤ 3,5 mA
Электрическое подсоединение	Через клеммную коробку
Защита двигателя	Реле температуры (TW) выведено, изолировано от основания
Вывод кабеля подключения	Осев.
Класс защиты двигателя	I (если защитный провод подключен стороной заказчика)
Соответствие продукта стандартам	EN 60034-1 (2010); EN 61800-5-1
Допуск	EAC; VDE



АС осевой вентилятор - HyBlade

серповидные лопасти (S серии), одностороннее всасывание
с квадратным соплом

Чертеж изделия

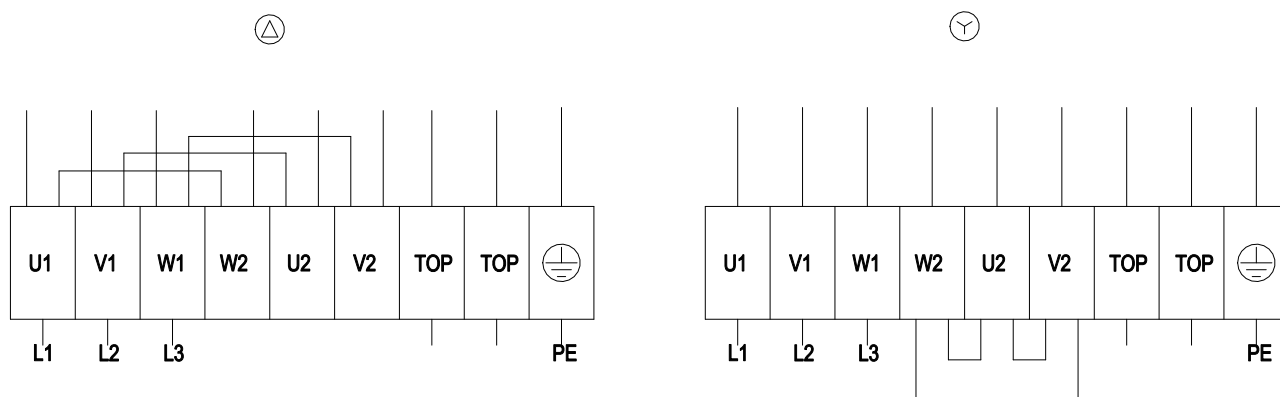


1	Направление потока воздуха «V»
2	Момент затяжки: $1,5 \pm 0,2$ Нм
3	Диаметр кабеля: мин. 7 мм, макс. 14 мм; момент затяжки $2 \pm 0,3$ Нм

АС осевой вентилятор - HyBlade

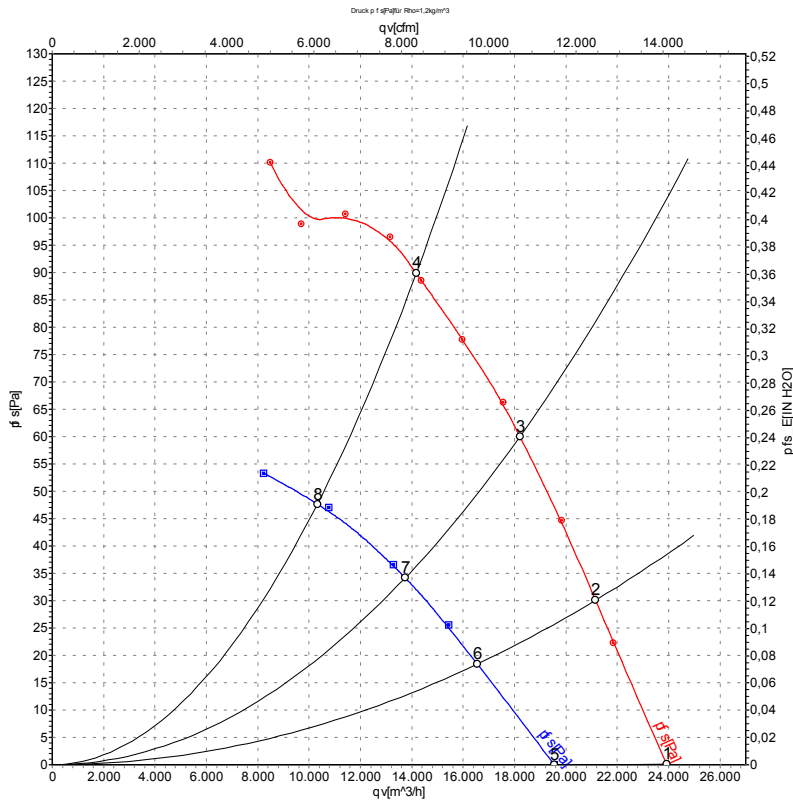
серповидные лопасти (S серии), одностороннее всасывание
с квадратным соплом

Схема подключения



Δ	Соединение по схеме треугольника
Y	Соединение по схеме звезды
L1	= U1 = черный
L2	= V1 = синий
L3	= W1 = коричневый
W2	желтый
U2	зеленый
V2	белый
TOP	2 x серый
PE	зеленый/желтый

Характеристики: производительность по воздуху 50 Hz



Измерение: LU-117443-1
Измерение: LU-117777-1

Замеры производительности соответствуют ISO 5801 категория А. Для детального уточнения способа замеров, Вам необходимо обратиться к специалистам ebm-papst. Уровень звукового давления со стороны всасывания: LwA по ISO 13347 / LpA с расстоянием 1м от оси вентилятора. Данные действительны только при указанных условиях измерения и могут варьироваться в зависимости от условий установки. При отклонении от стандартной конфигурации, необходимо проверить все значения в собранной установке.

Данные измерений

	Подкл.	U	f	n	P _e	I	LpA _{in}	LwA _{in}	LwA _{out}	qv	p _{fs}
		V	Hz	min ⁻¹	W	A	dB(A)	dB(A)	dB(A)	m ³ /h	Pa
1	Δ	400	50	690	840	2,46	62	70	70	23920	0
2	Δ	400	50	675	950	2,57	61	68	67	21150	30
3	Δ	400	50	665	1046	2,67	60	67	66	18210	60
4	Δ	400	50	650	1150	2,78	63	70	69	14170	90
5	Y	400	50	565	555	1,18	57	64	64	19550	0
6	Y	400	50	530	590	1,24	55	61	61	16550	19
7	Y	400	50	500	620	1,31	53	59	59	13740	34
8	Y	400	50	475	640	1,36	56	63	62	10320	47

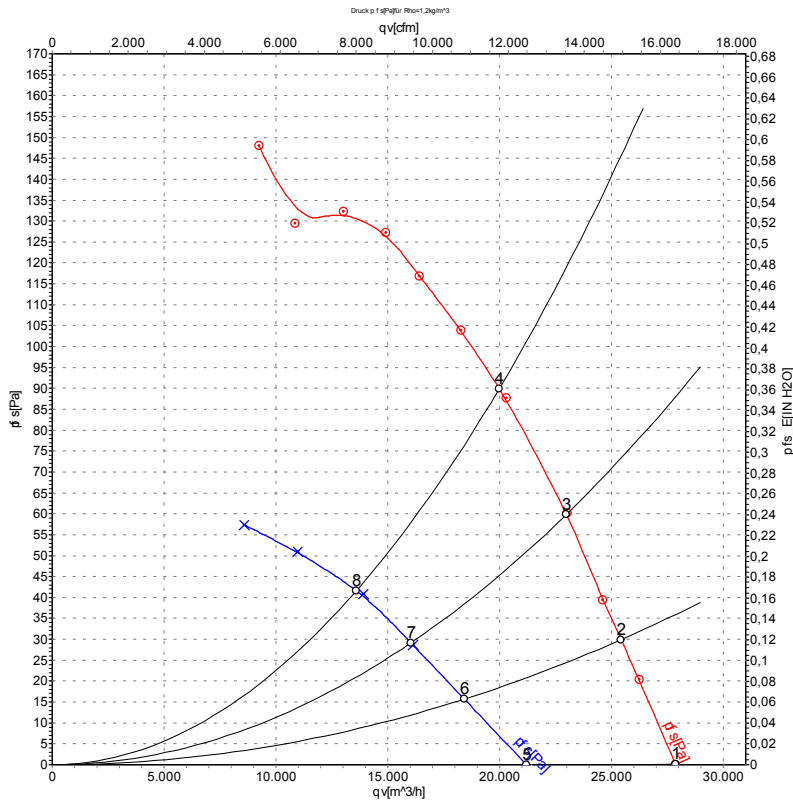
Подкл. = Подключение · U = Напряжение питания · f = Частота · n = Скорость вращения · P_e = Входная мощность · I = Потребляемый ток · LpA_{in} = Уровень звукового давления со стороны всасывания
LwA_{in} = Уровень звуковой мощности со стороны всасывания · LwA_{out} = Уровень звуковой мощности со стороны нагнетания · qv = Расход воздуха · p_{fs} = Увелич. давления



АС осевой вентилятор - HyBlade

серповидные лопасти (S серии), одностороннее всасывание
с квадратным соплом

Характеристики: производительность по воздуху 60 Hz



Измерение: LU-117444-1
Измерение: LU-127566-1

Замеры производительности соответствуют ISO 5801 категория А. Для детального уточнения способа замеров, Вам необходимо обратиться к специалистам ebm-papst. Уровень звукового давления со стороны всасывания: LwA по ISO 13347 / LpA с расстоянием 1м от оси вентилятора. Данные действительны только при указанных условиях измерения и могут варьироваться в зависимости от условий установки. При отклонении от стандартной конфигурации, необходимо проверить все значения в собранной установке.

Данные измерений

	Подкл.	U	f	n	Pe	I	LpA _{in}	LwA _{in}	LwA _{out}	qv	p _{fs}
		V	Hz	min ⁻¹	W	A	dB(A)	dB(A)	dB(A)	m ³ /h	Pa
1	Δ	480	60	805	1329	2,76	66	74	74	27870	0
2	Δ	480	60	795	1468	2,95	64	72	72	25430	30
3	Δ	480	60	780	1584	3,07	63	71	71	22980	60
4	Δ	480	60	760	1720	3,25	64	71	71	19980	90
5	Υ	480	60	605	795	1,43	59	66	66	21200	0
6	Υ	480	60	570	820	1,48	56	64	63	18420	16
7	Υ	480	60	540	841	1,52	55	62	61	16030	29
8	Υ	480	60	520	860	1,62	54	61	60	13590	42

Подкл. = Подключение · U = Напряжение питания · f = Частота · n = Скорость вращения · Pe = Входная мощность · I = Потребляемый ток · LpA_{in} = Уровень звукового давления со стороны всасывания
LwA_{in} = Уровень звуковой мощности со стороны всасывания · LwA_{out} = Уровень звуковой мощности со стороны нагнетания · qv = Расход воздуха · p_{fs} = Увелич. давления

