**ebm-papst Mulfingen GmbH & Co. KG**

Bachmühle 2 · D-74673 Mulfingen

Phone +49 7938 81-0

Fax +49 7938 81-110

info1@de.ebmpapst.com

www.ebmpapst.com

Коммандитное товарищество · Юридический адрес Mulfingen
Районный суд Stuttgart · HRA 590344Совладелец Elektrobau Mulfingen GmbH · Юридический адрес Mulfingen
Районный суд Stuttgart · HRB 590142**Номинальные параметры**

Тип	A6D910-AA01-01		
Двигатель	M6D138-NA		
Фаза		3~	3~
Номинальное напряжение	VAC	400	400
Подключение		Δ	Y
Частота	Hz	50	50
Метод опред. данных		мн	мн
Соответствует нормативам		CE	CE
Скорость вращения	min ⁻¹	885	685
Входная мощность	W	2480	1570
Потребляемый ток	A	5,15	2,9
Макс. противодавление	Pa	150	90
Мин. темп. окр. среды	°C	-40	-40
Макс. темп. окр. среды	°C	50	50
Пусковой ток	A	18,6	6,2

мн = Макс. нагрузка · мк = Макс. КПД · сн = Свободное нагнетание · тк = Требование клиента · ук = Установка клиента
Мы сохраняем за собой право на внесение изменений

Данные согласно директиве ErP

		факт. знач.	норма 2015					
01	Общий КПД η_{es}	%	36,1	36,1	09	Входная мощность P_e	kW	2,46
02	Категория установки		A		09	Расход воздуха q_v	m ³ /h	21770
03	Категория эффективности		Статически		09	Увелич. давления p_{fs}	Pa	142
04	класс эффективности N		40	40	10	Скорость вращения n	min ⁻¹	890
05	Регулирование частоты вращения		Нет		11	Конкретное соотношение*		1,00

Определение оптимально эффективных данных.
Определение данных согласно директиве ErP происходит с задействованием комбинации «двигатель-рабочее колесо» в стандартной системе измерения.

* Конкретное соотношение = $1 + p_g / 100\ 000\ Pa$

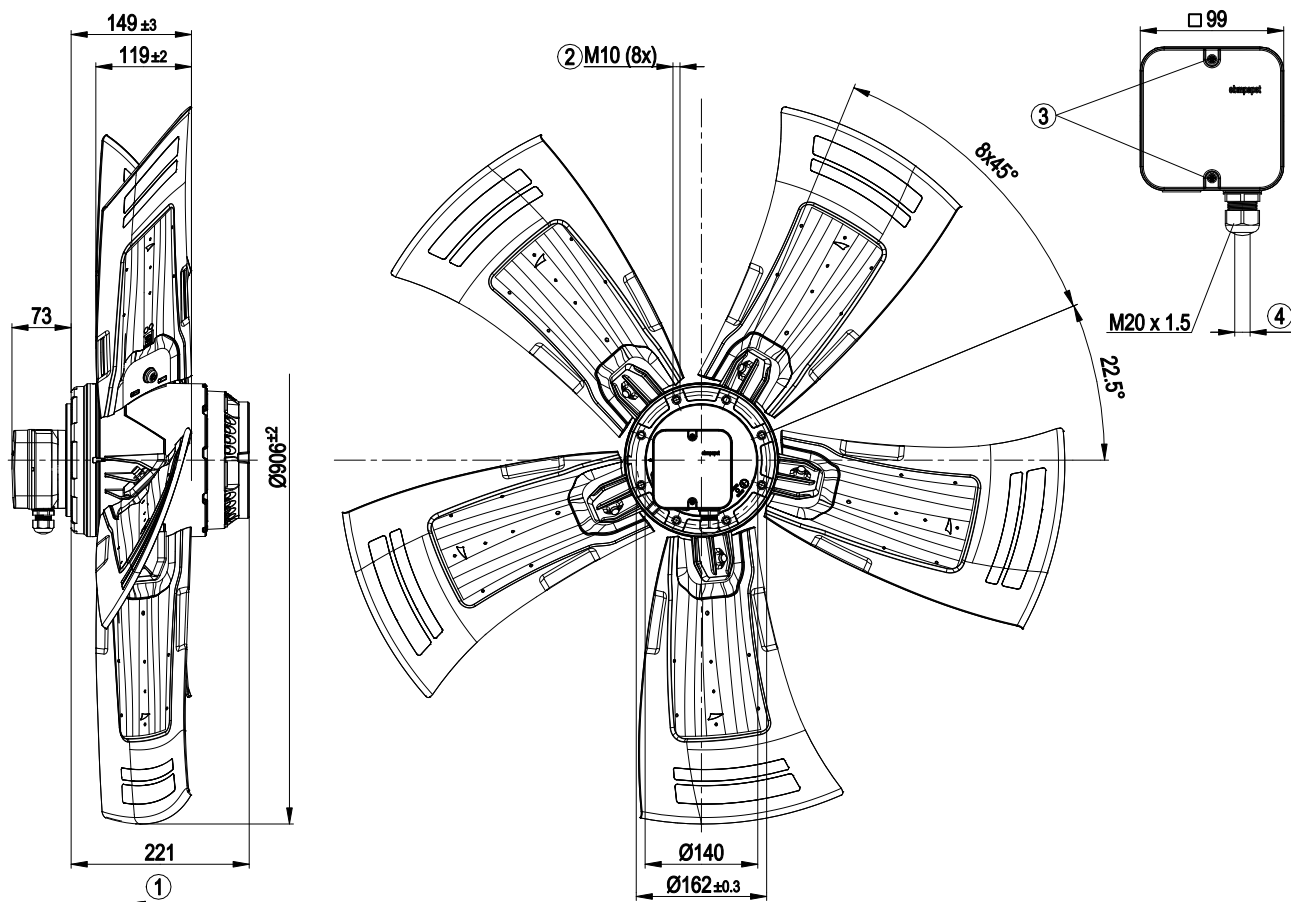
LU-136151



Техническое описание

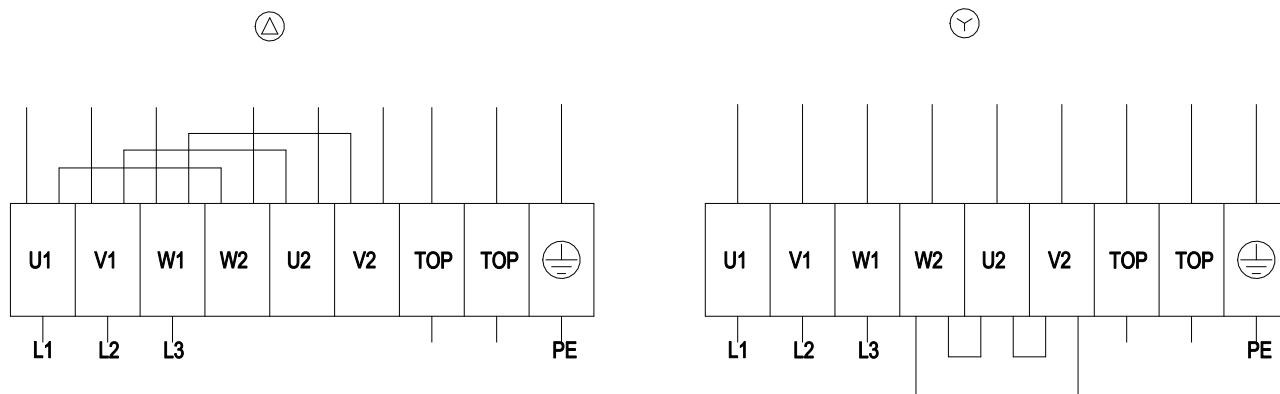
Вес	27,8 kg
Размер двигателя	910 mm
Покрытие ротора	Скрепление заливкой с алюминием
Материал клемной коробки	Полимер PP
Материал лопастей	Вкладыш из алюминиевой пластины, с полимерным покрытием PP
Количество лопастей	5
Угол атаки лопасти	0°
Направление потока	«V»
Направление вращения	Справа, вид на ротор
Степень защиты	IP 54
Класс изоляции	«F»
Класс защиты от влаги (F) / класс защиты окружающей среды (H)	H2
Максимально допустимая темп. окружающей среды электродвигателя (трансп./ хранение)	+80 °C
Минимально допустимая темп. окружающей среды электродвигателя (трансп./ хранение)	-40 °C
Положение при монтаже	Любое
Отверстия для отвода конденсата	На стороне ротора и статора
Режим работы	S1
Тип подшипников электродвигателя	Шарикоподшипники
Контактный ток по IEC 60990 (измерительная схема рис. 4, TN-система)	<= 3,5 mA
Электрическое подсоединение	Через клеммную коробку
Защита двигателя	Реле температуры (TW) выведено, изолировано от основания
Вывод кабеля подключения	Осев.
Класс защиты двигателя	I (если защитный провод подключен стороной заказчика)
Соответствие продукта стандартам	EN 60034-1 (2010); EN 61800-5-1; CE
Допуск	EAC; VDE

Чертеж изделия



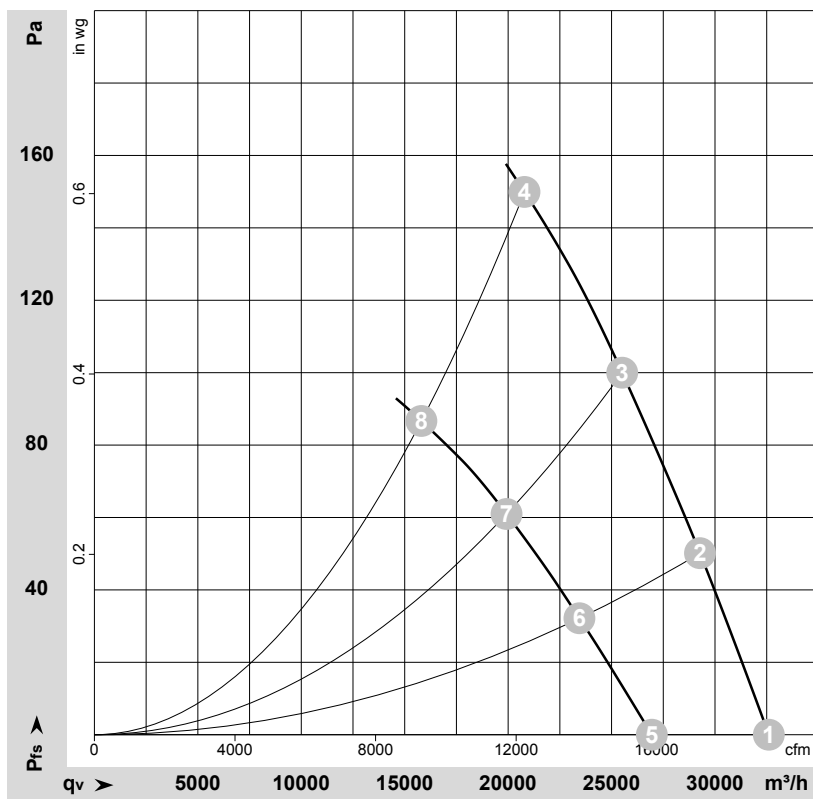
1	Направление подачи «V»
2	Глубина вворачивания: макс. 18 мм
3	Момент затяжки: 1,5±0,2 Н•м
4	Диаметр кабеля: мин. 7 мм, макс. 14 мм; момент затяжки: 2±0,3 Н•м

Схема подключения



Δ	Соединение по схеме треугольника
Y	Соединение по схеме звезды
L1	= U1 = черный
L2	= V1 = синий
L3	= W1 = коричневый
W2	желтый
U2	зеленый
V2	белый
TOP	2 x серый
PE	зеленый/желтый

Характеристики: производительность по воздуху 50 Hz


 $\rho = 1,15 \text{ kg/m}^3 \pm 2 \%$

 Измерение: LU-136151-1
 Измерение: LU-118398-1

Замеры производительности соответствуют ISO 5801 категория А. Для детального уточнения способа замеров, Вам необходимо обратиться к специалистам ebm-papst. Уровень звукового давления со стороны всасывания: LwA по ISO 13347 / LpA с расстоянием 1м от оси вентилятора. Данные действительны только при указанных условиях измерения и могут варьироваться в зависимости от условий установки. При отклонении от стандартной конфигурации, необходимо проверить все значения в собранной установке.

Данные измерений

	Подкл.	U	f	n	Pe	I	LpA _{in}	LwA _{in}	LwA _{out}	qv	p _{fs}
		V	Hz	min ⁻¹	W	A	dB(A)	dB(A)	dB(A)	m ³ /h	Pa
1	Δ	400	50	925	1848	4,31	70	78	78	32605	0
2	Δ	400	50	910	2084	4,59	69	76	77	29275	50
3	Δ	400	50	900	2298	4,86	68	76	76	25515	100
4	Δ	400	50	885	2480	5,15	70	77	77	20790	150
5	Y	400	50	785	1290	2,44	65	73	73	26945	0
6	Y	400	50	745	1412	2,67	63	70	70	23445	32
7	Y	400	50	715	1491	2,82	61	69	69	19925	61
8	Y	400	50	685	1570	2,90	63	71	70	15805	87

Подкл. = Подключение · U = Напряжение питания · f = Частота · n = Скорость вращения · Pe = Входная мощность · I = Потребляемый ток · LpA_{in} = Уровень звукового давления со стороны всасывания
 LwA_{in} = Уровень звуковой мощности со стороны всасывания · LwA_{out} = Уровень звуковой мощности со стороны нагнетания · qv = Расход воздуха · p_{fs} = Увелич. давления