

ebm-papst Mulfingen GmbH & Co. KG

Bachmühle 2 · D-74673 Mulfingen

Phone +49 7938 81-0

Fax +49 7938 81-110

info1@de.ebmpapst.com

www.ebmpapst.com

Коммандитное товарищество · Юридический адрес Mulfingen
Районный суд Stuttgart · HRA 590344Совладелец Elektrobau Mulfingen GmbH · Юридический адрес Mulfingen
Районный суд Stuttgart · HRB 590142**Номинальные параметры**

Тип	S8D630-AN01-01				
Двигатель	M8D110-GF				
Фаза		3~	3~	3~	3~
Номинальное напряжение	VAC	400	400	480	480
Подключение		Δ	Y	Δ	Y
Частота	Hz	50	50	60	60
Метод опред. данных		мн	мн	мн	мн
Соответствует нормативам		-	-	-	-
Скорость вращения	min ⁻¹	660	520	780	560
Входная мощность	W	330	190	490	270
Потребляемый ток	A	0,83	0,39	0,94	0,45
Макс. противодавление	Pa	60	36	80	37
Мин. темп. окр. среды	°C	-40	-40	-40	-40
Макс. темп. окр. среды	°C	65	65	55	55
Пусковой ток	A	1,85	0,62		

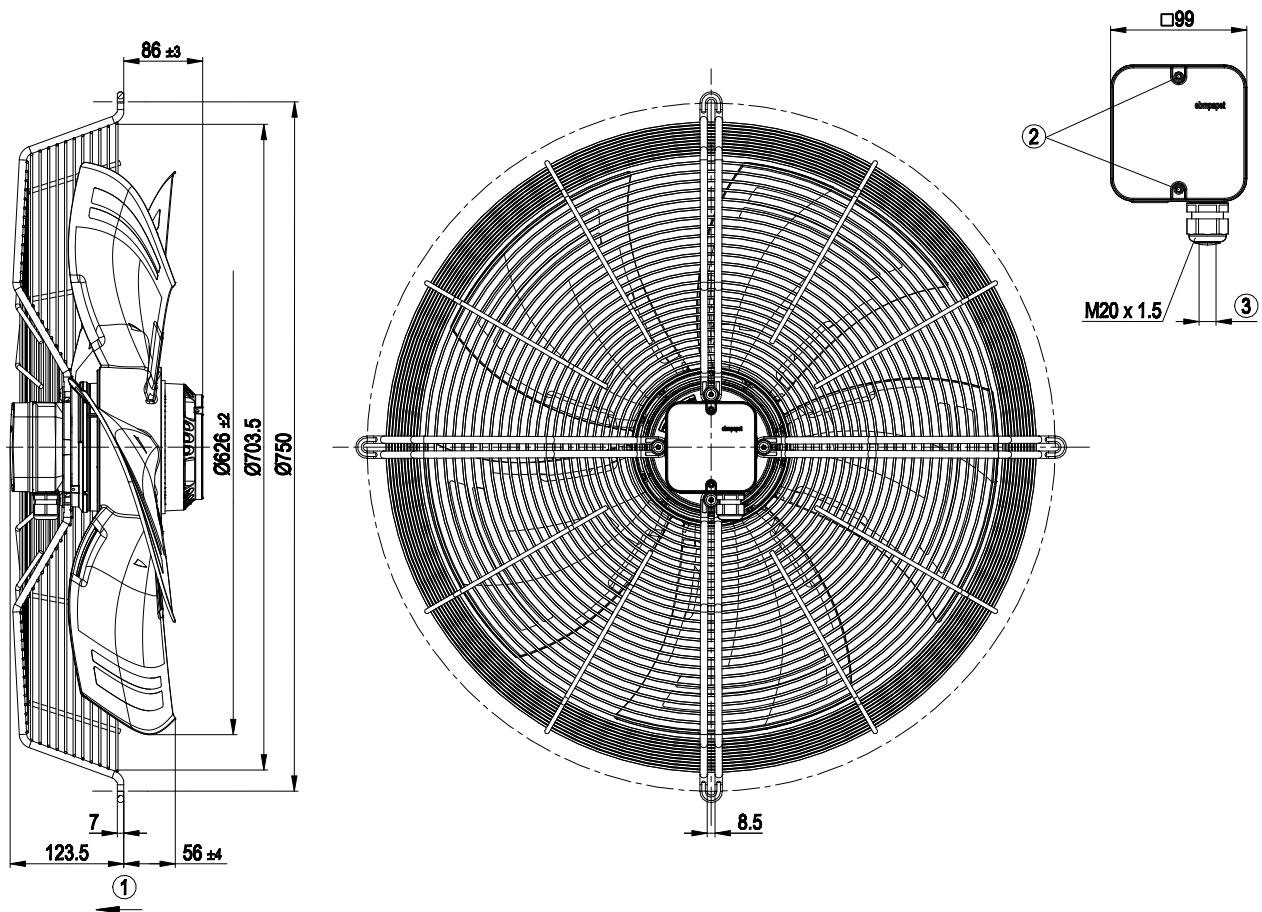
мн = Макс. нагрузка · мк = Макс. КПД · сн = Свободное нагнетание · тк = Требование клиента · ук = Установка клиента
Мы сохраняем за собой право на внесение изменений



Техническое описание

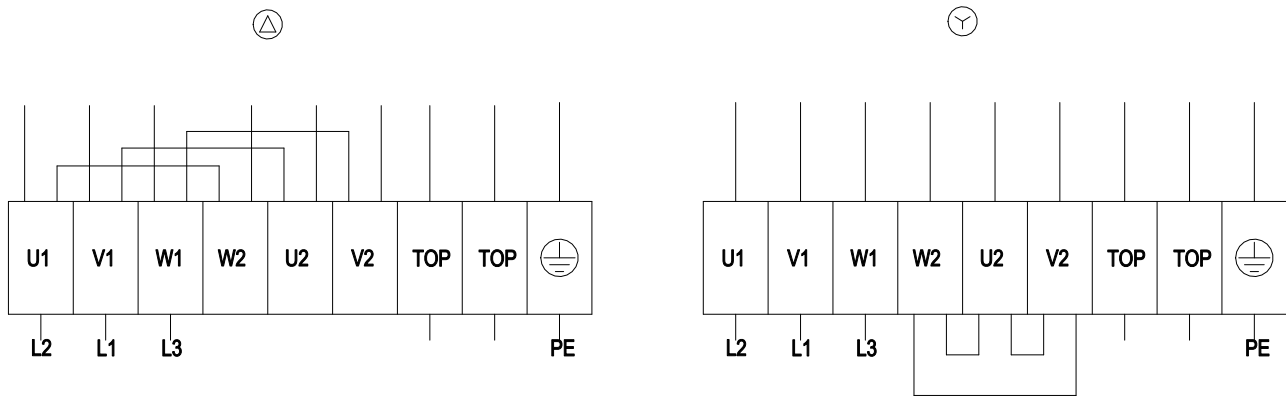
Вес	14,1 kg
Размер двигателя	630 mm
Покрытие ротора	С лакокрасочным покрытием черного цвета
Материал клемной коробки	Полимер PP
Материал лопастей	Напрессованная, круглая листовая заготовка, с полимерным покрытием PP
Материал защитной решётки	Сталь, с полимерным покрытием черного цвета (RAL 9005)
Количество лопастей	5
Направление вращения	«V»
Степень защиты	IP 54
Класс изоляции	«F»
Класс защиты от влаги (F) / класс защиты окружающей среды (H)	F4-1
Максимально допустимая темп. окружающей среды электродвигателя (трансп./ хранение)	+ 80 °C
Минимально допустимая темп. окружающей среды электродвигателя (трансп./ хранение)	- 40 °C
Положение при монтаже	Горизонтальное расположение вала или ротор внизу; ротор сверху — по запросу
Отверстия для отвода конденсата	Со стороны ротора
Режим работы	S1
Тип подшипников электродвигателя	Шарикоподшипники
Контактный ток по IEC 60990 (измерительная схема рис. 4, TN-система)	<= 3,5 mA
Электрическое подсоединение	Через клеммную коробку
Защита двигателя	Реле температуры (TW) выведено, изолировано от основания
Вывод кабеля подключения	Осев.
Класс защиты двигателя	I (если защитный провод подключен стороной заказчика)
Соответствие продукта стандартам	EN 61800-5-1
Допуск	EAC; VDE

Чертёж изделия



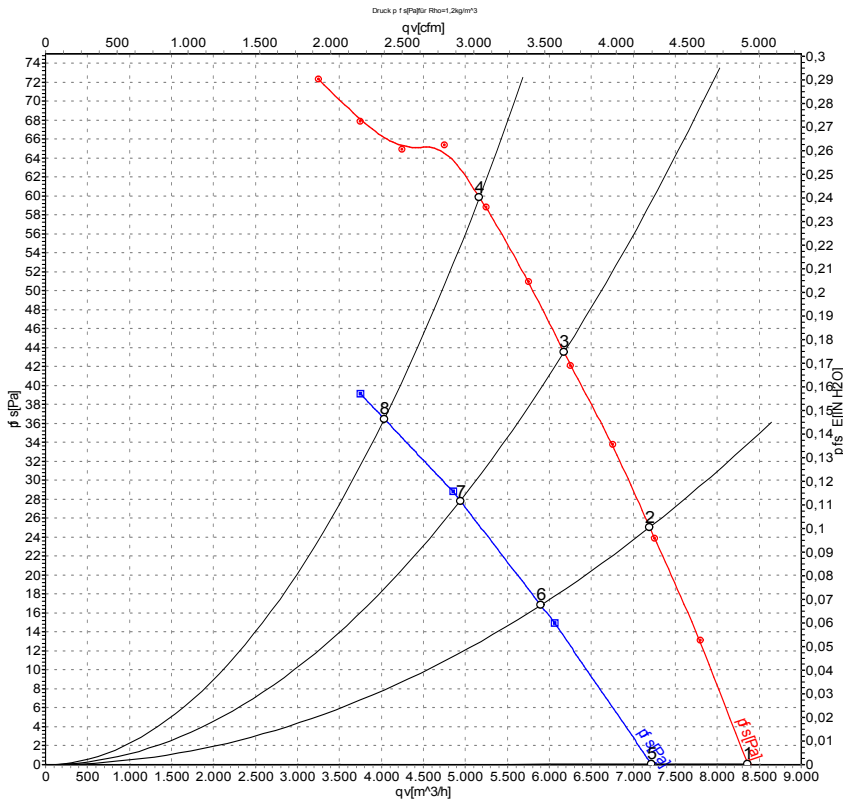
1	Направление потока воздуха «V»
2	Момент затяжки: 1,5±0,2 Нм
3	Диаметр кабеля: мин. 6 мм, макс. 12 мм; момент затяжки 2 ± 0,3 Нм

Схема подключения



Δ	Соединение по схеме треугольника
Y	Соединение по схеме звезды
L1	= V1 = синий
L2	= U1 = черный
L3	= W1 = коричневый
W2	желтый
U2	зеленый
V2	белый
TOP	2 x серый
PE	зеленый/желтый

Характеристики: производительность по воздуху 50 Hz



Измерение: LU-105817-1
Измерение: LU-107328-1

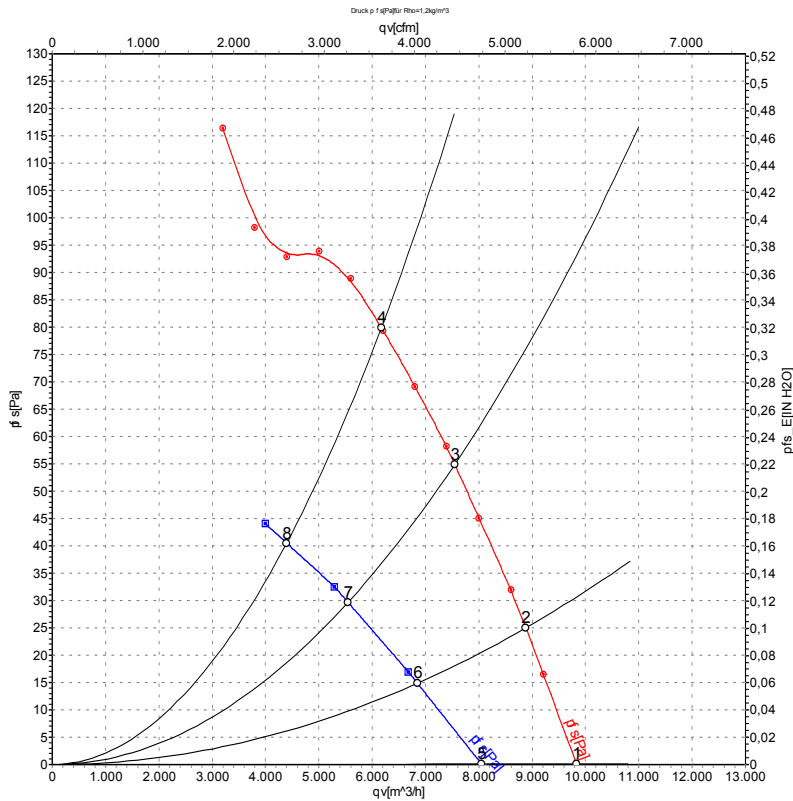
Замеры производительности соответствуют ISO 5801 категория А. Для детального уточнения способа замеров, Вам необходимо обратиться к специалистам ebm-papst. Уровень звукового давления со стороны всасывания: LwA по ISO 13347 / LpA с расстоянием 1м от оси вентилятора. Данные действительны только при указанных условиях измерения и могут варьироваться в зависимости от условий установки. При отклонении от стандартной конфигурации, необходимо проверить все значения в собранной установке.

Данные измерений

	Подкл.	U	f	n	P _e	I	LpA _{in}	LwA _{in}	LwA _{out}	qv	p _{fs}	qv	p _{fs}
		V	Hz	min ⁻¹	W	A	dB(A)	dB(A)	dB(A)	m³/h	Pa	CFM	inH ₂ O
1	Δ	400	50	700	248	0,79	58	63	62	8360	0	4920	0,00
2	Δ	400	50	685	285	0,81	54	60	60	7195	25	4235	0,10
3	Δ	400	50	675	309	0,82	54	60	59	6175	44	3635	0,18
4	Δ	400	50	660	330	0,83	54	61	60	5165	60	3040	0,24
5	Y	400	50	600	157	0,33	53	59	58	7215	0	4245	0,00
6	Y	400	50	560	176	0,35	50	56	55	5900	17	3470	0,07
7	Y	400	50	535	186	0,37	49	55	54	4940	28	2905	0,11
8	Y	400	50	520	190	0,39	49	55	55	4035	36	2375	0,14

Подкл. = Подключение · U = Напряжение питания · f = Частота · n = Скорость вращения · P_e = Входная мощность · I = Потребляемый ток · LpA_{in} = Уровень звукового давления со стороны всасывания
LwA_{in} = Уровень звуковой мощности со стороны всасывания · LwA_{out} = Уровень звуковой мощности со стороны нагнетания · qv = Расход воздуха · p_{fs} = Увелич. давления

Характеристики: производительность по воздуху 60 Hz



Измерение: LU-105818-1
Измерение: LU-107331-1

Замеры производительности соответствуют ISO 5801 категория А. Для детального уточнения способа замеров, Вам необходимо обратиться к специалистам ebm-papst. Уровень звукового давления со стороны всасывания: LwA по ISO 13347 / LpA с расстоянием 1м от оси вентилятора. Данные действительны только при указанных условиях измерения и могут варьироваться в зависимости от условий установки. При отклонении от стандартной конфигурации, необходимо проверить все значения в собранной установке.

Данные измерений

	Подкл.	U	f	n	P _e	I	LpA _{in}	LwA _{in}	LwA _{out}	qv	p _{fs}	qv	p _{fs}
		V	Hz	min ⁻¹	W	A	dB(A)	dB(A)	dB(A)	m ³ /h	Pa	CFM	inH ₂ O
1	Δ	480	60	820	366	0,84	61	67	66	9830	0	5785	0,00
2	Δ	480	60	810	406	0,88	59	65	64	8880	25	5225	0,10
3	Δ	480	60	790	455	0,91	57	63	63	7545	55	4440	0,22
4	Δ	480	60	780	490	0,94	58	64	63	6175	80	3635	0,32
5	Y	480	60	665	235	0,40	55	61	60	8050	0	4740	0,00
6	Y	480	60	620	251	0,42	52	59	58	6850	15	4030	0,06
7	Y	480	60	580	265	0,44	50	57	56	5545	30	3265	0,12
8	Y	480	60	560	270	0,45	50	57	56	4395	40	2590	0,16

Подкл. = Подключение · U = Напряжение питания · f = Частота · n = Скорость вращения · P_e = Входная мощность · I = Потребляемый ток · LpA_{in} = Уровень звукового давления со стороны всасывания
LwA_{in} = Уровень звуковой мощности со стороны всасывания · LwA_{out} = Уровень звуковой мощности со стороны нагнетания · qv = Расход воздуха · p_{fs} = Увелич. давления