

# АС осевой вентилятор - HyBlade

серповидные лопасти (S серии)

с защитной решёткой для укороченного сопла

## ebm-papst Mulfingen GmbH & Co. KG

Bachmühle 2 · D-74673 Mulfingen

Phone +49 7938 81-0

Fax +49 7938 81-110

info1@de.ebmpapst.com

www.ebmpapst.com

Коммандитное товарищество · Юридический адрес Mulfingen  
Районный суд Stuttgart · HRA 590344Совладелец Elektrobau Mulfingen GmbH · Юридический адрес Mulfingen  
Районный суд Stuttgart · HRB 590142

## Номинальные параметры

Тип	S6E500-AJ03-01		
Двигатель	M6E110-EF		
Фаза		1~	1~
Номинальное напряжение	VAC	230	230
Частота	Hz	50	60
Метод опред. данных		мн	мн
Соответствует нормативам		-	-
Скорость вращения	min <sup>-1</sup>	915	1015
Входная мощность	W	270	390
Потребляемый ток	A	1,18	1,72
Конденсатор	µF	8	8
Напряжение конденсатора	VDB	400	400
Стандартный конденсатор		P0 (CE)	P0 (CE)
Макс. противодавление	Pa	70	90
Мин. темп. окр. среды	°C	-40	-40
Макс. темп. окр. среды	°C	65	65
Пусковой ток	A	2,3	

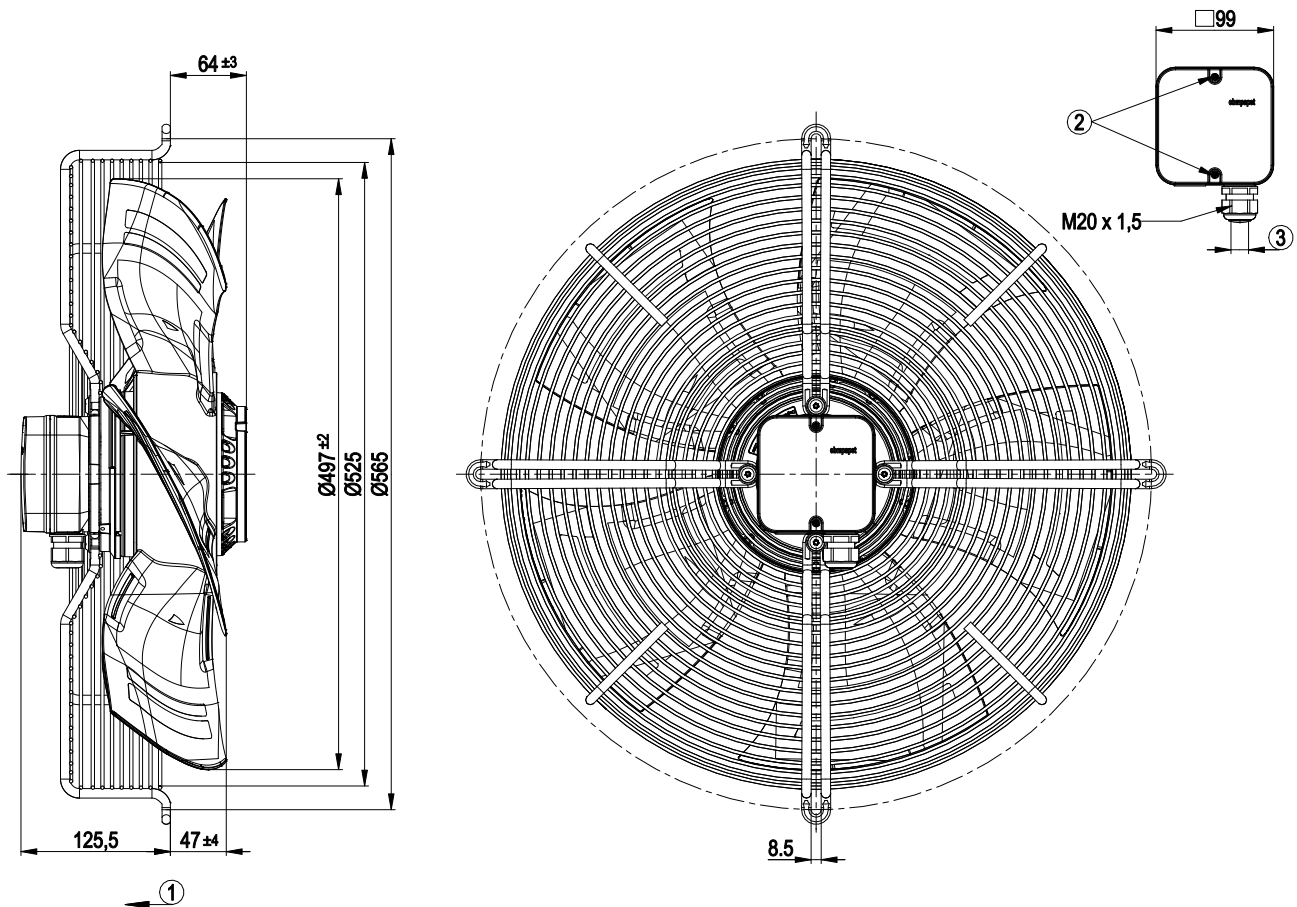
мн = Макс. нагрузка · мк = Макс. КПД · сн = Свободное нагнетание · тк = Требование клиента · ук = Установка клиента  
Мы сохраняем за собой право на внесение изменений



## Техническое описание

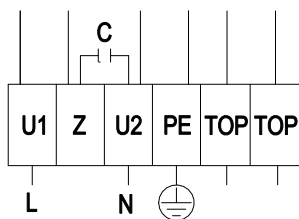
Вес	10,5 kg
Размер двигателя	500 mm
Покрытие ротора	С лакокрасочным покрытием черного цвета
Материал клемной коробки	Полимер PC/ABS
Материал лопастей	Прессованная, круглая листовая заготовка, с полимерным покрытием PP
Материал защитной решётки	Сталь, с полимерным покрытием черного цвета (RAL 9005)
Количество лопастей	5
Направление потока	«V»
Направление вращения	Слева, вид на ротор
Степень защиты	IP 54
Класс изоляции	«F»
Класс защиты от влаги (F) / класс защиты окружающей среды (H)	F4-1
Максимально допустимая темп. окружающей среды электродвигателя (трансп./ хранение)	+ 80 °C
Минимально допустимая темп. окружающей среды электродвигателя (трансп./ хранение)	- 40 °C
Положение при монтаже	Горизонтальное расположение вала или ротор вниз; ротор вверх — по запросу
Отверстия для отвода конденсата	Со стороны ротора
Режим работы	S1
Тип подшипников электродвигателя	Шарикоподшипники
Контактный ток по IEC 60990 (измерительная схема рис. 4, TN-система)	<= 3,5 mA
Электрическое подсоединение	Через клеммную коробку, конденсатор установлен и подключен
Защита двигателя	Реле температуры (TW) выведено, изолировано от основания
Вывод кабеля подключения	Осев.
Класс защиты двигателя	I (если защитный провод подключен стороной заказчика)
Конденсатор для двигателя, с классом защиты согласно EN 60252-1	P0/S0
Соответствие продукта стандартам	EN 61800-5-1
Допуск	VDE; UL 1004-1; EAC; CCC; CSA C22.2 №100

## Чертеж изделия



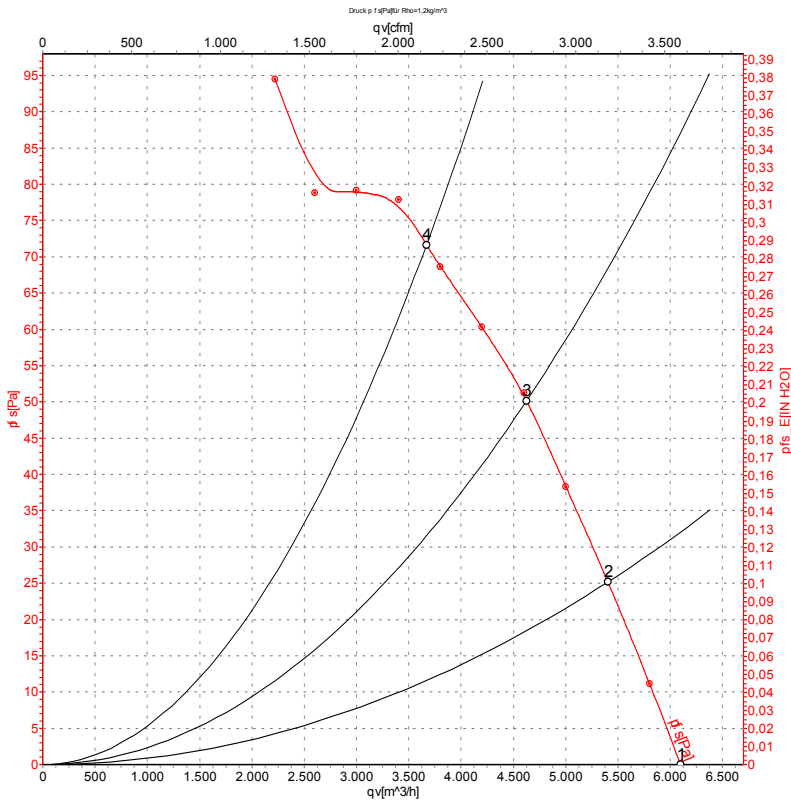
1	Направление подачи «V»
2	Момент затяжки: $0,8 \pm 0,15$ Н•м
3	Диаметр кабеля: мин. 6 мм, макс. 12 мм; момент затяжки: $2 \pm 0,3$ Н•м

### Схема подключения



L	= U1 = синий	Z	коричневый	N	= U2 = черный
PE	зеленый/желтый	TOP	серый		

## Характеристики: производительность по воздуху 50 Hz



Измерение: LU-105735-1

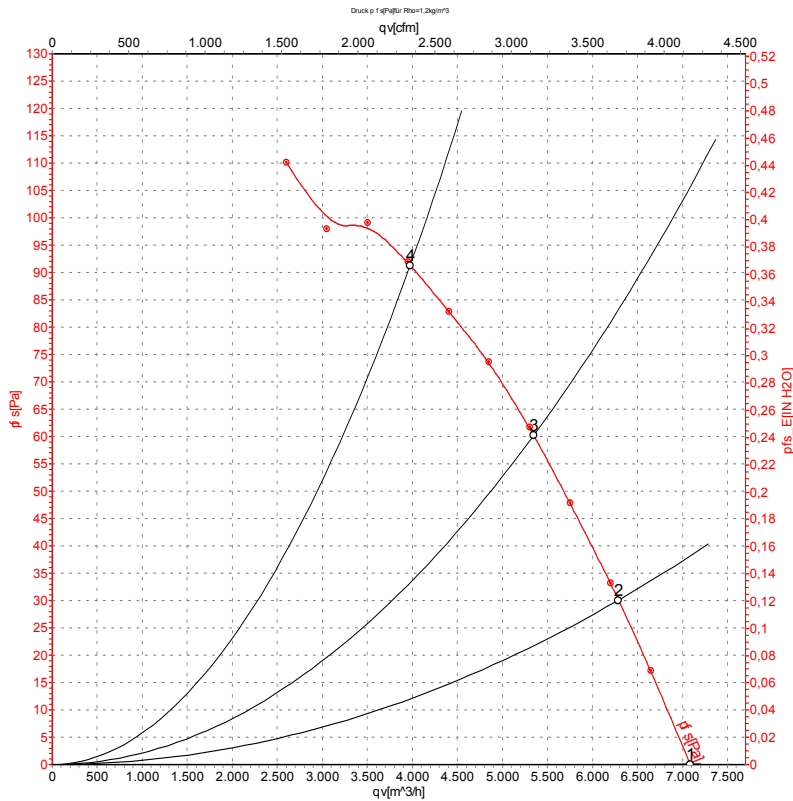
Замеры производительности соответствуют ISO 5801 категория А. Для детального уточнения способа замеров, Вам необходимо обратиться к специалистам ebm-papst. Уровень звукового давления со стороны всасывания: L<sub>wA</sub> по ISO 13347 / L<sub>pA</sub> с расстоянием 1м от оси вентилятора. Данные действительны только при указанных условиях измерения и могут варьироваться в зависимости от условий установки. При отклонении от стандартной конфигурации, необходимо проверить все значения в собранной установке.

## Данные измерений

	U	f	n	P <sub>e</sub>	I	L <sub>pA<sub>in</sub></sub>	L <sub>wA<sub>in</sub></sub>	L <sub>wA<sub>out</sub></sub>	qv	p <sub>fs</sub>	qv	p <sub>fs</sub>
	V	Hz	min <sup>-1</sup>	W	A	dB(A)	dB(A)	dB(A)	m <sup>3</sup> /h	Pa	CFM	inH <sub>2</sub> O
1	230	50	945	220	0,97	61	67	67	6100	0	3590	0,00
2	230	50	935	235	1,03	58	64	65	5405	25	3180	0,10
3	230	50	925	251	1,10	56	62	63	4625	50	2720	0,20
4	230	50	915	270	1,18	56	63	63	3670	70	2160	0,28

U = Напряжение питания · f = Частота · n = Скорость вращения · P<sub>e</sub> = Входная мощность · I = Потребляемый ток · L<sub>pA<sub>in</sub></sub> = Уровень звукового давления со стороны всасывания  
 L<sub>wA<sub>in</sub></sub> = Уровень звуковой мощности со стороны всасывания · L<sub>wA<sub>out</sub></sub> = Уровень звуковой мощности со стороны нагнетания · qv = Расход воздуха · p<sub>fs</sub> = Увелич. давления

## Характеристики: производительность по воздуху 60 Hz



Измерение: LU-105744-1

Замеры производительности соответствуют ISO 5801 категория А. Для детального уточнения способа замеров, Вам необходимо обратиться к специалистам ebm-papst. Уровень звукового давления со стороны всасывания: LwA по ISO 13347 / LpA с расстоянием 1м от оси вентилятора. Данные действительны только при указанных условиях измерения и могут варьироваться в зависимости от условий установки. При отклонении от стандартной конфигурации, необходимо проверить все значения в собранной установке.

## Данные измерений

	U	f	n	Pe	I	LpA <sub>in</sub>	LwA <sub>in</sub>	LwA <sub>out</sub>	qv	ps	qv	ps
	V	Hz	min <sup>-1</sup>	W	A	dB(A)	dB(A)	dB(A)	m <sup>3</sup> /h	Pa	CFM	inH <sub>2</sub> O
1	230	60	1095	340	1,53	63	70	70	7085	0	4170	0,00
2	230	60	1075	360	1,59	60	67	67	6290	30	3700	0,12
3	230	60	1050	375	1,65	58	65	65	5345	60	3145	0,24
4	230	60	1015	390	1,72	58	65	65	3975	90	2340	0,36

U = Напряжение питания · f = Частота · n = Скорость вращения · Pe = Входная мощность · I = Потребляемый ток · LpA<sub>in</sub> = Уровень звукового давления со стороны всасывания  
 LwA<sub>in</sub> = Уровень звуковой мощности со стороны всасывания · LwA<sub>out</sub> = Уровень звуковой мощности со стороны нагнетания · qv = Расход воздуха · ps = Увелич. давления

