

**ebm-papst Mulfingen GmbH & Co. KG**

Bachmühle 2 · D-74673 Mulfingen

Phone +49 7938 81-0

Fax +49 7938 81-110

info1@de.ebmpapst.com

www.ebmpapst.com

Коммандитное товарищество · Юридический адрес Mulfingen
Районный суд Stuttgart · HRA 590344Совладелец Elektrobau Mulfingen GmbH · Юридический адрес Mulfingen
Районный суд Stuttgart · HRB 590142**Номинальные параметры**

Тип	A4E450-AP01-01		
Двигатель	M4E074-GA		
Фаза		1~	1~
Номинальное напряжение	VAC	230	230
Частота	Hz	50	60
Метод опред. данных		сн	сн
Соответствует нормативам		CE	CE
Скорость вращения	min ⁻¹	1400	1600
Входная мощность	W	245	355
Потребляемый ток	A	1,1	1,55
Конденсатор	µF	8	8
Напряжение конденсатора	VDB	400	400
Макс. противодействие	Pa	85	35
Мин. темп. окр. среды	°C	-25	-25
Макс. темп. окр. среды	°C	60	40
Пусковой ток	A	2,8	2,6

мн = Макс. нагрузка · мк = Макс. КПД · сн = Свободное нагнетание · тк = Требование клиента · ук = Установка клиента
Мы сохраняем за собой право на внесение изменений

Данные согласно директиве ErP

		факт. знач.	норма 2015
01 Общий КПД η_{es}	%	32,2	30,5
02 Категория установки		A	
03 Категория эффективности		Статически	
04 класс эффективности N		41,7	40
05 Регулирование частоты вращения		Нет	

Определение оптимально эффективных данных.
Определение данных согласно директиве ErP происходит с задействованием комбинации «двигатель-рабочее колесо» в стандартной системе измерения.

09 Входная мощность P_e	kW	0,32
09 Расход воздуха q_v	m ³ /h	3690
09 Увелич. давления p_{fs}	Pa	101
10 Скорость вращения n	min ⁻¹	1325
11 Конкретное соотношение*		1,00

* Конкретное соотношение = $1 + p_{fs} / 100\,000\text{ Pa}$

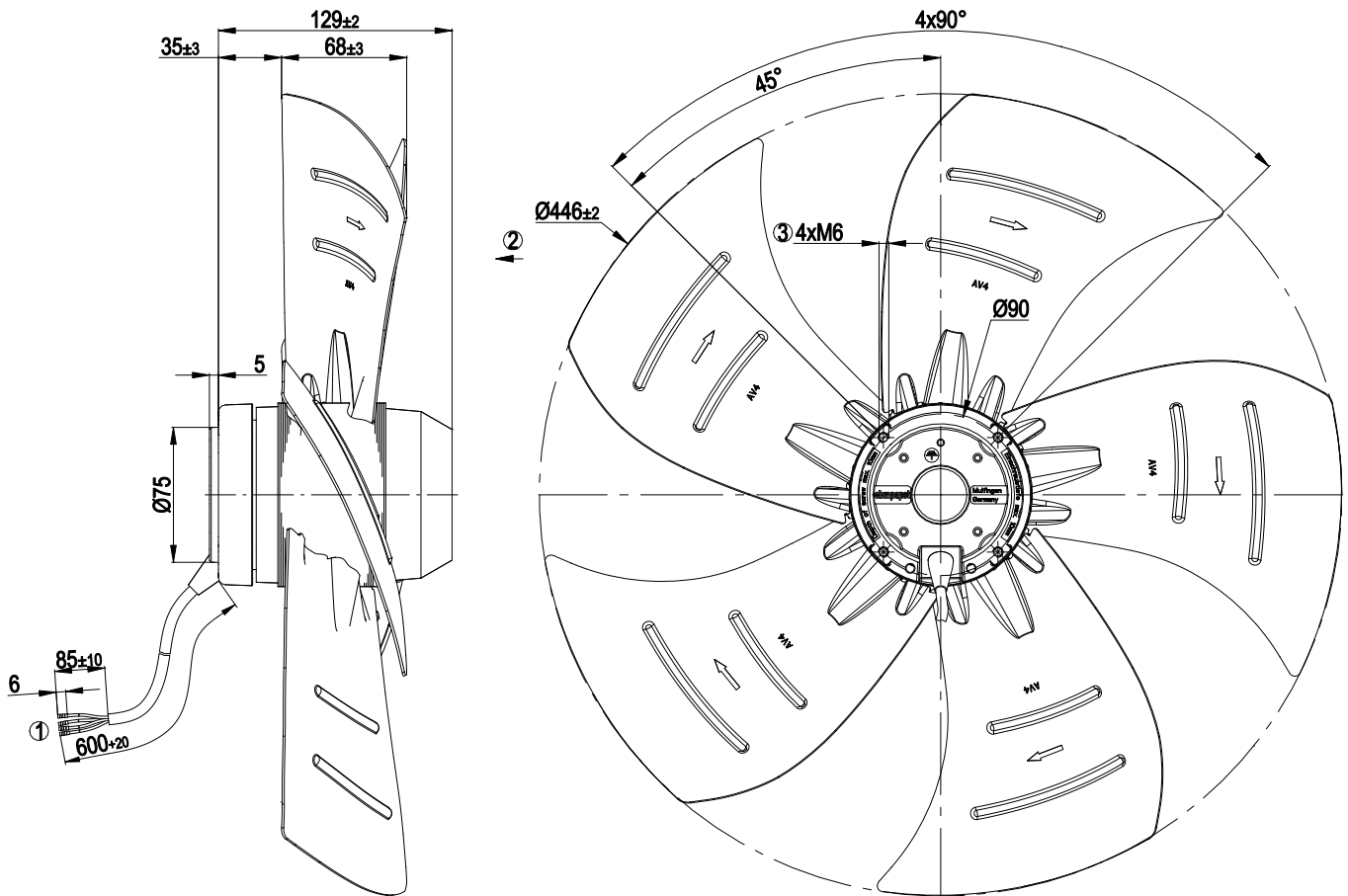
LU-33262



Техническое описание

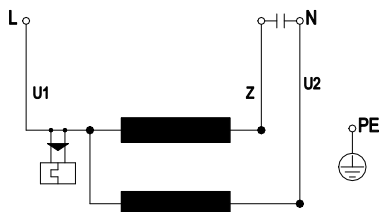
Вес	5,0 kg
Размер двигателя	450 mm
Покрытие ротора	С лакокрасочным покрытием черного цвета
Материал лопастей	Листовая сталь, с лакокрасочным покрытием черного цвета
Количество лопастей	5
Направление потока	«V»
Направление вращения	Слева, вид на ротор
Степень защиты	IP 44
Класс изоляции	«F»
Класс защиты от влаги (F) / класс защиты окружающей среды (H)	H0+
Максимально допустимая темп. окружающей среды электродвигателя (трансп./ хранение)	+ 80 °C
Минимально допустимая темп. окружающей среды электродвигателя (трансп./ хранение)	- 40 °C
Положение при монтаже	Горизонтальное расположение вала или ротор внизу; ротор вверх — по запросу
Отверстия для отвода конденсата	Со стороны ротора
Режим работы	S1
Тип подшипников электродвигателя	Шарикоподшипники
Контактный ток по IEC 60990 (измерительная схема рис. 4, TN-система)	< 0,75 mA
Защита двигателя	Реле контроля температуры (TW) с внутренней разводкой
Вывод кабеля подключения	Разл.
Класс защиты двигателя	I (если защитный провод подключен стороной заказчика)
Соответствие продукта стандартам	EN 60335-1; CE
Допуск	CCC; EAC

Чертеж изделия



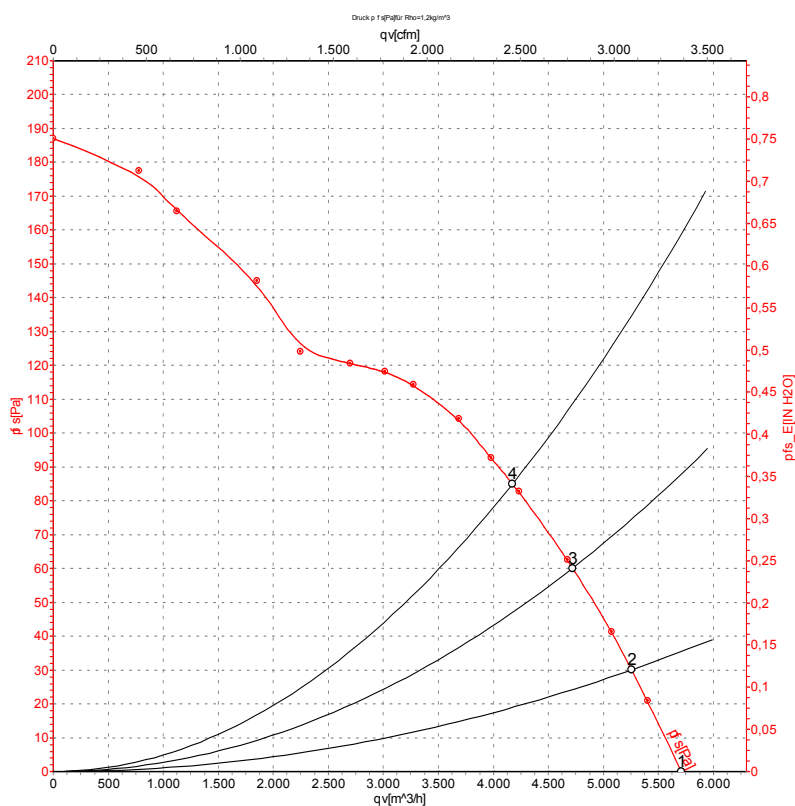
1	Соединительный кабель, силиконовый, с заделкой 4 зажимами
2	Направление подачи «V»
3	Глубина вворачивания: макс. 10 мм

Схема подключения



U1	синий	Z	коричневый	U2	черный
PE	зеленый/желтый				

Характеристики: производительность по воздуху 50 Hz



Измерение: LU-33262-1

Замеры производительности соответствуют ISO 5801 категория А. Для детального уточнения способа замеров, Вам необходимо обратиться к специалистам ebmpapst. Уровень звукового давления со стороны всасывания: LwA по ISO 13347 / LpA с расстоянием 1м от оси вентилятора. Данные действительны только при указанных условиях измерения и могут варьироваться в зависимости от условий установки. При отклонении от стандартной конфигурации, необходимо проверить все значения в собранной установке.

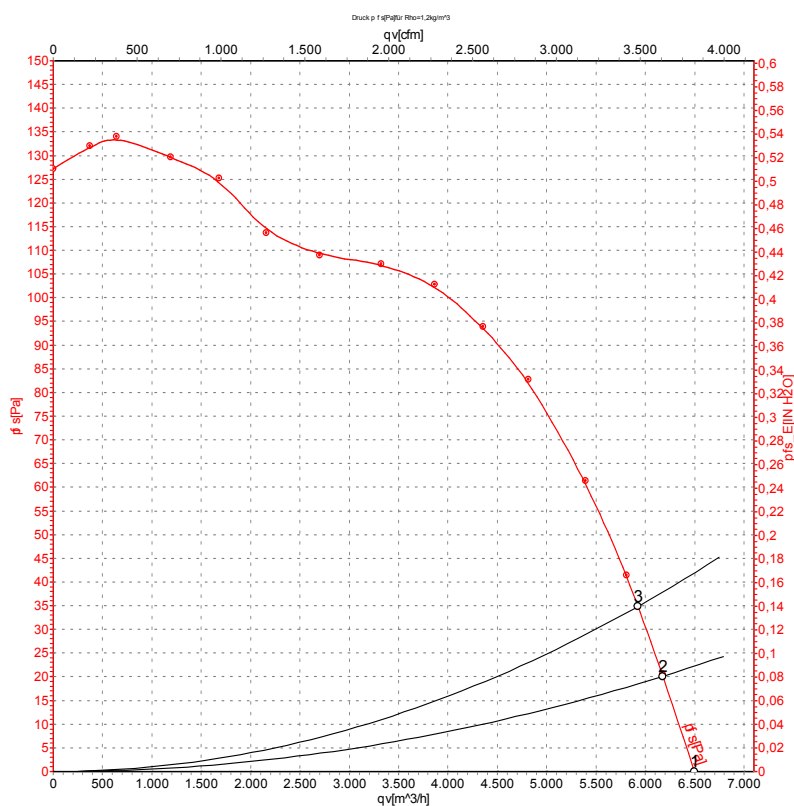
Данные измерений

	U	f	n	Pe	I	qv	pfs	qv	pfs
	V	Hz	min ⁻¹	W	A	m ³ /h	Pa	CFM	inH2O
1	230	50	1400	245	1,10	5705	0	3360	0,00
2	230	50	1385	264	1,19	5255	30	3095	0,12
3	230	50	1365	285	1,27	4720	60	2775	0,24
4	230	50	1345	303	1,35	4175	85	2455	0,34

U = Напряжение питания · f = Частота · n = Скорость вращения · Pe = Входная мощность · I = Потребляемый ток · qv = Расход воздуха · pfs = Увелич. давления



Характеристики: производительность по воздуху 60 Hz



Измерение: LU-33263-1

Замеры производительности соответствуют ISO 5801 категория А. Для детального уточнения способа замеров, Вам необходимо обратиться к специалистам ebmpapst. Уровень звукового давления со стороны всасывания: LwA по ISO 13347 / LpA с расстоянием 1м от оси вентилятора. Данные действительны только при указанных условиях измерения и могут варьироваться в зависимости от условий установки. При отклонении от стандартной конфигурации, необходимо проверить все значения в собранной установке.

Данные измерений

	U	f	n	P _e	I	qv	p _{fs}	qv	p _{fs}
	V	Hz	min ⁻¹	W	A	m ³ /h	Pa	CFM	inH ₂ O
1	230	60	1600	355	1,55	6495	0	3825	0,00
2	230	60	1580	364	1,58	6175	20	3635	0,08
3	230	60	1560	376	1,63	5925	35	3485	0,14

U = Напряжение питания · f = Частота · n = Скорость вращения · P_e = Входная мощность · I = Потребляемый ток · qv = Расход воздуха · p_{fs} = Увелич. давления

